



Centrifugal electric pumps Electropompes centrifuges Fliehkraft-Pumpen Electrobombas centrífugas Elettropompe centrifughe

II 2G c

flameproof for printing machines
antidéflagrantes pour machines d'imprimerie
Explosionssgeschützte Fliehkraft-Pumpen für
Druckmaschinen
antideflagrantes para máquinas de impresión
antideflagranti per macchine da stampa



cemp

Flameproof
Motors

Member of
ABG Group



Atav - Les Ateliers de l'Avre

is a Cemp trademark

cemp

Flameproof
Motors



Centrifugal electric pumps

Electropompes centrifuges

Fliehkraft-Pumpen

Electrobombas centrífugas

Elettropompe centrifughe

II 2 G c

flameproof for printing machines
antidéflagrantes pour machines d'imprimerie
Explosionssgeschützte Fliehkraft-Pumpen für Druckmaschinen
antideflagrantes para máquinas de impresión
antideflagranti per macchine da stampa

GB CONTENTS	Page	Page
Centrifugal electric pumps flameproof for printing machines	5	
Nameplate - EC Declaration of conformity	8	
Series AT vertical, immersion	11	
2 pole		
ATL	12	
ATN	14	
ATT	16	
AG1	18	
4 pole		
ATN	14	
Series XT vertical, immersion, with detachable motor	23	
2 pole		
XTL	24	
XTN	26	
XTT	28	
4 pole		
XTN	26	

F SOMMAIRE	Page	Page
<i>Electropompes centrifuges antidéflagrantes pour machines d'imprimerie</i>	5	
<i>Plaque signalétique - Déclaration CE de conformité</i>	8	
Serie AT verticale, avec corps immergé	11	
2 pôles		
ATL	12	
ATN	14	
ATT	16	
AG1	18	
4 pôles		
ATN	14	
Serie XT verticale, avec corps immergé, avec moteur démontable	23	
2 pôles		
XTL	24	
XTN	26	
XTT	28	
4 pôles		
XTN	26	

D INHALTSVERZEICHNIS	Seite	Seite
Fliehkraft-Pumpen explosionsgeschützt für Druckmaschinen	6	
Typenschild - EG Konformitätserklärung	8	
Serie AT Vertikal, tauchbar	11	
2 Pole		
ATL	12	
ATN	14	
ATT	16	
AG1	18	
4 Pole		
ATN	14	
Serie XT Vertikal, tauchbar, mit abnehmbaren Motor	23	
2 Pole		
XTL	24	
XTN	26	
XTT	28	
4 Pole		
XTN	26	

E ÍNDICE	Página	Página
<i>Electrobombas centrifugas antideflagrantes para máquinas de impresión</i>	6	
<i>Placa - Declaración CE de conformidad</i>	8	
Serie AT verticales, sumergibles	11	
2 polos		
ATL	12	
ATN	14	
ATT	16	
AG1	18	
4 polos		
ATN	14	
Serie XT verticales, sumergibles con motor separable	23	
2 polos		
XTL	24	
XTN	26	
XTT	28	
4 polos		
XTN	26	

I INDICE	Pagina	Pagina
Elettropompe centrifughe antideflagranti per macchine da stampa	7	
Targa - Dichiarazione CE di conformità	8	
Serie AT verticali, ad immersione	11	
2 poli		
ATL	12	
ATN	14	
ATT	16	
AG1	18	
4 poli		
ATN	14	
Serie XT verticali, ad immersione con motore separabile	23	
2 poli		
XTL	24	
XTN	26	
XTT	28	
4 poli		
XTN	26	

Centrifugal immersion electric pumps for printing machines with Ex d / Ex de flameproof motors

GB

This series of electric pumps is fitted with an Ex d / Ex de flameproof motor (explosion proof) and it has been designed for:

- installation in potential explosive dangerous area
- circulation of inflammable liquids (varnish, printing ink, solvents, etc.).

This series includes a wide range of pumps with differing performances (delivery outputs and heads) and many sizes of immersion lengths.

Special designs (no bearings in contact with liquids, wide air-gap between impeller and body pump) ensure:

- long life operation
- minimum maintenance
- easy cleaning.

Furthermore, to meet the specific requirements of printing machines manufacturers, we have designed some versions with detachable motors.

Standards and homologations

Our electric motors are fully in compliance with IEC rules 60079-0, 60079-1, 60079-7. The pumps are designed and built in accordance with the European standards: EN 1127-1, EN 13463-1 and pr EN 13463-5.

The equipment in this catalogue is "II 2G c" certified in conformity with the ATEX 94/9/CE Directive.

This directive provides that the manufacturer must issue a "CE declaration of conformity" (Figure 3) and deposit the technical file with a Notified Body.

The technical file relating to the electrical pumps in this catalogue was given the number ATEX03PUMPEX and deposited with CESI in Milan.

Building characteristics

Our electric motors are standard insulated in class F. Rated power and other values in this catalogue are referred to:

- continuous duty (S1)
- ambient temperature 40 °C max
- altitude 1000 metres
- rated voltage $\pm 5\%$
- rated frequency
- maximum liquid temperature of 60°C.

Protection degree IP55.

Terminal box has one cable-entry. Cable-entry is normally located on the upper part.

On request the cable-entry can be turned through 90°.

Motors have two earth connections, one on the terminal box and one on the motor frame.

XT Pumps with detachable motor (quick release)

To satisfy the needs of a variety of users, we have developed a quick system to hook and unhook the motor to the pump body.

The system makes it possible to clean the pump body and impeller without having to disconnect the motor from the power supply.

The motor and pump are fitted together by means of a bayonet fitting, while the two shafts are joined together with a magnetic coupling

This coupling permits:

- easier disconnection and re-connection of the motor after cleaning the pump section
- reduced noise levels
- elimination of the danger of sparks caused by friction against the pump section.

The improvements obtained through the use of this new type of coupling make pump maintenance easier, providing greater reliability during operation and prolonging the life of the pump.

Electropompes centrifuges avec corps immergé pour machines d'imprimerie avec moteur antidéflagrant Ex d / Ex de

F

Cette série de pompes est équipée d'un moteur antidéflagrant Ex d / Ex de (à épreuve d'explosion) et peut être utilisée:

- d'une manière générale dans des ambiances explosives
- pour véhiculer des liquides inflammables (vernis pour imprimerie, solvants, etc.) à la condition que leurs caractéristiques soient compatibles avec des pompes centrifuges.

La série offre une vaste gamme de débit et de profondeurs d'immersion du corps.

Les caractéristiques de construction (absence de pièces mécaniques sensibles, roulements, etc... immergés, grand passage entre la roue et le corps) assurent:

- une très grande longévité
- une maintenance extrêmement réduite
- un nettoyage très facile.

Pour satisfaire aux exigences des constructeurs de machines d'imprimerie, il a été élaboré un type de pompe à moteur amovible.

Normes et homologations

Nos moteurs sont conformes aux normes IEC 60079-0, 60079-1, 60079-7.

Les pompes sont conçues et fabriquées selon la norme européenne: EN 1127-1, EN 13463-1 et pr EN 13463-5.

Les appareils de ce catalogue sont certifiés "II 2G c" conformément à la directive européenne ATEX 94/9/CE. Cette directive prévoit que le fabricant délivre une "Déclaration CE de conformité" (Figure 3) et dépose une notice technique auprès d'un Organisme Notifié. La notice technique se rapportant aux électropompes de ce catalogue a été déposée auprès du CESI de Milan, le numéro ATEX03PUMPEX lui a été attribué.

Caractéristiques de construction

Nos moteurs sont isolés en classe F.

Les puissances nominales sont indiquées pour:

- service continu (S1)
- température ambiante maximum 40 °C
- altitude de 0 à 1000 M
- tension nominale $\pm 5\%$
- fréquence nominale
- température max. du liquide 60°C.

Le degré de protection est IP55. Dans la boîte à bornes il est prévu un orifice pour le branchement du câble orienté vers le ventilateur, mais il est possible d'orienter cet orifice de 90°.

Il y a deux bornes pour la mise à la terre:

- 1 dans la boîte à bornes
- 1 à l'extérieur du moteur.

Versions XT avec moteur démontable (démontage rapide)

Pour satisfaire les exigences d'un grand nombre d'utilisateurs nous avons mis au point un système de décrochage et d'accrochage rapide du moteur au corps de la pompe.

Ce système permet de nettoyer le corps de la pompe et de la roue sans débrancher le moteur de l'alimentation électrique.

L'accouplement moteur-pompe se fait par un système à baïonnette et la liaison des deux arbres par un accouplement magnétique.

Cet accouplement magnétique permet:

- une opération de démontage et remontage plus facile du moteur après le nettoyage du corps de pompe
- une réduction du bruit
- d'éliminer le danger d'étincelle à la suite de frottements éventuels avec le corps de pompe.

Les améliorations obtenues avec ce type de joint, permettent de faciliter l'entretien de la pompe et de garantir une fiabilité plus grande dans le fonctionnement, en allongeant la durée de vie de la pompe.

Elektrische Kreisel-Tauchpumpen für Druckmaschinen mit explosionsgeschütztem Motor Ex d / Ex de

D

Diese Pumpen - Baureihe ist ausgerüstet mit einem Ex d / Ex de explosionsgeschützten Motor und wurde entworfen für:

- den Einbau in potenziell explosionsgefährdeten Räumen
- die Transport von entzündbaren Flüssigkeiten (Lack, Drucktinte, Lösungsmittel, usw).

Wir bieten einen weiten Bereich von Fördermengen und viele Baugrößen mit verschiedenen Eintauchtiefen.

Die Sonderbauart (Lager nicht in Kontakt mit Flüssigkeiten, breites Spiel

zwischen Laufrad und Pumpenkörper) sichert:

- lange Lebensdauer
- minimale Wartung
- einfache Reinigung.

Um die spezifischen Ansprüche der Druckmaschinenhersteller zu befriedigen haben wir verschiedene Versionen mit abnehmbarem Motoren entworfen.

Normen und Genehmigungen

Unsere Elektromotoren entsprechen den IEC Normen 60079-0, 60079-1, 60079-7. Die Pumpen sind nach den europäischen Richtlinien entwickelt und hergestellt: EN 1127-1, EN 13463-1 und pr EN 13463-5.

Die Geräte aus diesem Katalog sind in Konformität mit der ATEX - Richtlinie 94/9/CE "II 2G c" zertifiziert.

Diese Richtlinie sieht vor, dass der Hersteller eine "EG - Konformitätserklärung" erlässt (Abbildung 3) und eine technische Unterlage bei einer benannten Stelle hinterlegt. Zur der technischen Unterlage der betreffenden Elektropumpe aus diesem Katalog wurde die Nummer ATEX03PUMPEX zugeteilt und bei der CESI in Mailand hinterlegt.

Konstruktionseigenschaften

Unsere Motoren sind als Standard isoliert in Klasse F. Nennleistungen und weitere Werte in diesem Katalog sind bezogen auf:

- Dauerbetrieb (S1)
- Umgebungstemperatur max. 40 Grad C
- Höhe 1000 Meter max ü.M.
- Nennspannung $\pm 5\%$
- Nennfrequenz
- Temperatur der Flüssigkeit max. 60°C

Schutzklasse IP55.

Der Klemmenkasten ist ausgerüstet mit einem Kabeleingang an der oberen Seite; es ist möglich, den Kabeleingang um 90° zu drehen.

Die Motoren haben zwei Erdungsanschlüsse, einer am Klemmenkasten und einer an der Motoraußenseite.

Pumpen- Versionen XT mit abnehmbarem Motor (Schnellkupplung)

Um den Anforderungen vieler Anwender gerecht zu werden, haben wir ein Schnellsystem zum Aus- und Einhängen des Motors an den Pumpenkörper entwickelt. Das System ermöglicht die Reinigung des Pumpenkörpers und des Laufrades, ohne das der Motor von der Stromversorgung getrennt werden muss. Die Verbindung zwischen Motor und Pumpe wird durch einen Bajonettverschluss erhalten, während die zwei Wellen durch eine Magnetkupplung verbunden sind.

Diese Verbindung ermöglicht:

- ein leichteres Abkuppeln und Wiederankuppeln des Motors nach der Reinigung des Pumpenkastens
- eine geringere Geräusentwicklung
- die Gefahr der Funkenbildung infolge eventueller Reibungen mit dem Pumpenkasten auszuschließen.

Die Verbesserungen durch den neuen Gelenktyp erleichtern die Pumpen-Wartung und gewährleisten eine größere Zuverlässigkeit in der Funktionsweise, was die Lebensdauer der Pumpe erhöht.

Electrobombas centrifugas sumergibles para máquinas de impresión con motor antideflagrante Ex de / Ex de

E

Esta serie de electrobombas está equipada con motor antideflagrante Ex d / Ex de (a prueba de explosión) y es adecuada para:

- funcionamiento en ambientes con atmósfera potencialmente explosiva
- elevación de líquidos inflamables (pinturas y tintas de impresión, disolventes etc.).

La serie cubre una amplia gama de caudales con varias profundidades de inmersión del cuerpo.

Las especiales características de fabricación (sin cojinetes sumergidos y con un ancho entrehierro entre el rodete y las paredes de la voluta) garantizan:

- larga duración de funcionamiento
- mínimo mantenimiento
- fácil limpieza.

Para satisfacer los requisitos de los fabricantes de máquinas de impresión, se ha puesto a punto las versiones con motor separable.

Normas y homologaciones

Nuestros motores responden completamente a las normas IEC 60079-0, 60079-1, 60079-7. Las bombas están diseñadas y fabricadas según las normas europeas: EN 1127-1, EN 13463-1 y pr EN 13463-5.

Los equipos de este catálogo cuentan con certificación "II 2G c" en conformidad con la directiva ATEX 94/9/CE.

Dicha directiva prevee la expedición por parte del fabricante de una "Declaración CE de conformidad" (Figura 3) y la entrega de un expediente técnico a un Organismo Notificado.

Al expediente técnico correspondiente a las electrobombas de este catálogo se le ha asignado el código ATEX03PUMPEX y se ha depositado en el CESI de Milán

Características de fabricación

Nuestros motores se fabrican con Clase de Aislamiento F. Las potencias nominales y los valores indicados son válidos para:

- modalidad de servicio continuo (S1)
- temperatura ambiente máxima de 40 °C
- altura de instalación hasta 1000 m s.n.m.
- tensión nominal $\pm 5\%$
- frecuencia nominal
- temperatura máxima del líquido 60 °C max.

El Grado de Protección mecánica es IP55.

La cubierta de la caja de bornes está preparada para orificio de entrada de los cables dirigido hacia arriba, pero a petición se puede orientar con paso de 90°. El motor presenta dos bornes para toma de tierra, uno en el interior de la caja de bornes y uno externo en el armazón.

Versiones XT con motor separable (desenganche rápido)

Para satisfacer los requisitos de un gran número de usuarios, hemos puesto a punto un sistema de enganche y desenganche rápido del motor al cuerpo de la bomba.

El sistema, permite efectuar la limpieza del cuerpo bomba y del rodete sin tener que desconectar el motor de la alimentación eléctrica. La unión entre motor y bomba se obtiene mediante un acoplamiento de bayoneta mientras que los dos ejes se engranan con un acoplamiento magnético.

Este acoplamiento permite:

- facilitar la operación de desenganche y reenganche del motor tras la limpieza del cuerpo bomba
- reducir la intensidad acústica
- eliminar el peligro de que se produzcan chispas tras eventuales rozamientos contra el cuerpo bomba.

Las mejoras que se han obtenido con el nuevo tipo de acoplamiento, permiten simplificar el mantenimiento de la bomba y garantizar una mayor fiabilidad en el funcionamiento, prolongando la vida de la bomba.

Elettropompe centrifughe per macchine da stampa con motore antideflagrante

Ex d / Ex de

Questa serie di elettropompe è equipaggiata con motore antideflagrante Ex d / Ex de (a prova di esplosione) ed è idonea per:

- funzionare in ambienti con atmosfera potenzialmente esplosiva
- sollevare liquidi infiammabili (vernici e inchiostri da stampa, solventi, etc.).

La serie copre un'ampia gamma di portate con diverse profondità del corpo immerso.

Le particolari caratteristiche costruttive (assenza di cuscinetti immersi e largo traferro tra la girante e le pareti della chiocciola) garantiscono:

- lunga durata di funzionamento
- minima manutenzione
- facile pulizia.

Per soddisfare le esigenze dei costruttori di macchine da stampa, sono state messe a punto le versioni con motore separabile.

Norme e omologazioni

I nostri motori sono completamente rispondenti alle norme IEC 60079-0, 60079-1, 60079-7.

Le pompe sono progettate e costruite secondo le norme europee: EN 1127-1, EN 13463-1 e pr EN 13463-5.

Le apparecchiature di questo catalogo sono certificate "II 2G c" in conformità alla direttiva Atex 94/9/CE.

Tale direttiva prevede che il costruttore rilasci una "Dichiarazione CE di conformità" (Figura 3) e depositi un fascicolo tecnico presso un Organismo Notificato.

Al fascicolo tecnico relativo alle elettropompe di questo catalogo è stato assegnato il numero ATEX03PUMPEX ed è stato depositato presso il CESI di Milano.

Caratteristiche costruttive

I nostri motori sono costruiti in Classe di Isolamento F.

Le potenze nominali ed i valori riportati valgono per:

- modo di servizio continuo (S1)
- temperatura ambiente massima di 40 °C
- altezza di installazione fino a 1000 m s.l.m.
- tensione nominale $\pm 5\%$
- frequenza nominale
- temperatura massima del liquido 60 °C.

Il Grado di Protezione meccanica è IP55.

La scatola coprimorsettiera prevede il foro ingresso cavi rivolto verso l'alto ma a richiesta può essere orientata con passo di 90°.

Il motore ha due morsetti per la messa a terra, uno all'interno della scatola morsettiera ed uno esterno sulla carcassa.

Versioni XT con motore separabile (sgancio rapido)

Per soddisfare le esigenze di un gran numero di utilizzatori abbiamo messo a punto un sistema di sgancio e aggancio rapido del motore al corpo pompa.

Il sistema, permette di effettuare la pulizia del corpo pompa e della girante senza dover scollegare il motore dall'alimentazione elettrica.

L'accoppiamento fra motore e pompa è ottenuto mediante un innesto a baionetta mentre i due alberi sono accoppiati con un giunto magnetico.

Tale giunto consente:

- una più facile operazione di sgancio e riaggancio del motore dopo la pulizia del corpo pompa
- una riduzione della rumorosità
- di eliminare il pericolo di scintillio a seguito di eventuali sfregamenti contro il corpo pompa.

I miglioramenti ottenuti con il nuovo tipo di giunto, consentono di semplificare la manutenzione della pompa e di garantire una maggiore affidabilità nel funzionamento, allungando la vita della pompa.

- GB** Nameplate - EC Declaration of conformity
- F** Plaque signalétique - Déclaration CE de conformité
- D** Typenschild - EG Konformitätserklärung
- E** Placa - Declaración CE de conformidad
- I** Targa - Dichiarazione CE di conformità

Stainless steel nameplate
 Plaque signalétique, en acier inoxydable
 Typenschild aus rostfreiem Stahl
 Placa de acero inoxidable
 Targa in acciaio inossidabile

0722 CESI 01ATEX102 n21428001y02
 Electric Motor AB30 71B 2 3~
 II2G Exd IIB T4 IP55

V	A	Hz	1/min	cos φ	kW
230∅	2,42	50	2830	0,79	0,55
400A	1,40				

 IC411 CLF Ta40°C S1 kg 14
 pump ATN270 II2G cT4 ATEX03PUMPEX
 H4 m Q150 l/min TL Max +60°C
 Manufacturer Cemp Srl - I 20030 SENAGO (Milan) - ITALY
 regrease joints after any dismounting - fasteners quality 8.8 EN 898-1

Figure 1 - Plate for single-block electrical pumps
Figure 1 - Plaque pour électropompe monobloc
Abbildung 1 - Typenschild für die Monoblock Elektropumpe
Figura 1 - Placa para electrobomba monobloque
Figura 1 - Targa per elettropompa monoblocco

ATEX03PUMPEX n41428001y04
 Pump Type XTL 170 II2G c T4

H4 m	Q 70 l/min	2800 1/min

 Ta40°C
 TL Max +60°C
 kg 19
 Manufacturer Cemp Srl - I 20030 SENAGO (Milan) - ITALY

Figure 2 - Plate for pump body of detachable electrical pumps
Figure 2 - Plaque pour corps de pompe de l'électropompe amovible
Abbildung 2 - Typenschild für Pumpenkörper der abnehmbaren Elektropumpe
Figure 2 - Placa para cuerpo bomba de electrobomba separable
Figura 2 - Targa per corpo pompa di elettropompa separabile

cemp
 Flameproof
 Motors

Senago, 02/04/2004

Dichiarazione CE di conformità / **EC Declaration of conformity** /
 Déclaration CE de conformité / **EG Konformitätserklärung** /
 Declaración CE de conformidad

Le elettropompe centrifughe del tipo / **Centrifugal electric pumps types** / Les électropompes types /
Fliehkraftpumpen Typ / Las bombas eléctricas centrifugas del tipo:

AT.... - AG.... - XT....

che riportano la marcatura / **bearing the marks** / marqués / **Kennzeichnung** / que llevan marcado:

CE Ex II 2G c T5-T4-T3 ATEX03PUMPEX

sono state prodotte da Cemp SpA in conformità alle seguenti direttive comunitarie / **have been
 manufactured by Cemp SpA in accordance with the following EC directives** / sont fabriquées par Cemp
 SpA selon les CE directives suivantes / wurden gefertigt von CEMP SpA in Übereinstimmung mit den
 folgenden EG-Vorschriften / han sido fabricadas por Cemp SpA, de acuerdo con las siguientes
 directivas EC:

94/9/CE (ATEX) 89/336/CEE (EMC) 98/37/CE (MACHINERY)

La documentazione tecnica «Atex03pumpex» è stata depositata presso / **Technical documentation
 «Atex03pumpex» is filed at** / La documentation technique «Atex03pumpex» est déposée auprès du /
Technische Unterlagen «Atex03pumpex» sind hinterlegt bei / Las documentación técnica
 «Atex03pumpex» se deposita cerca:

CESI - via Rubattino, 54 - I 20134 Milano

Figure 3 - EC Declaration of conformity
Figura 3 - Déclaration CE de conformité
Abbildung 3 - EG Konformitätserklärung
Figura 3 - Declaración CE de conformidad
Figura 3 - Dichiarazione CE di conformità



AT

SERIES
SERIE
SERIE
SERIE
SERIE

GB
F
D
E
I

**Centrifugal flameproof electric pumps
for printing machines, vertical, immersion**

***Electropompes centrifuges antidéflagrantes
pour machines d'imprimerie, verticales avec corps immergé***

**Elektrische Explosionsgeschützte Fliehkraft-Pumpen
für Druckmaschinen, vertikale Tauchpumpen**

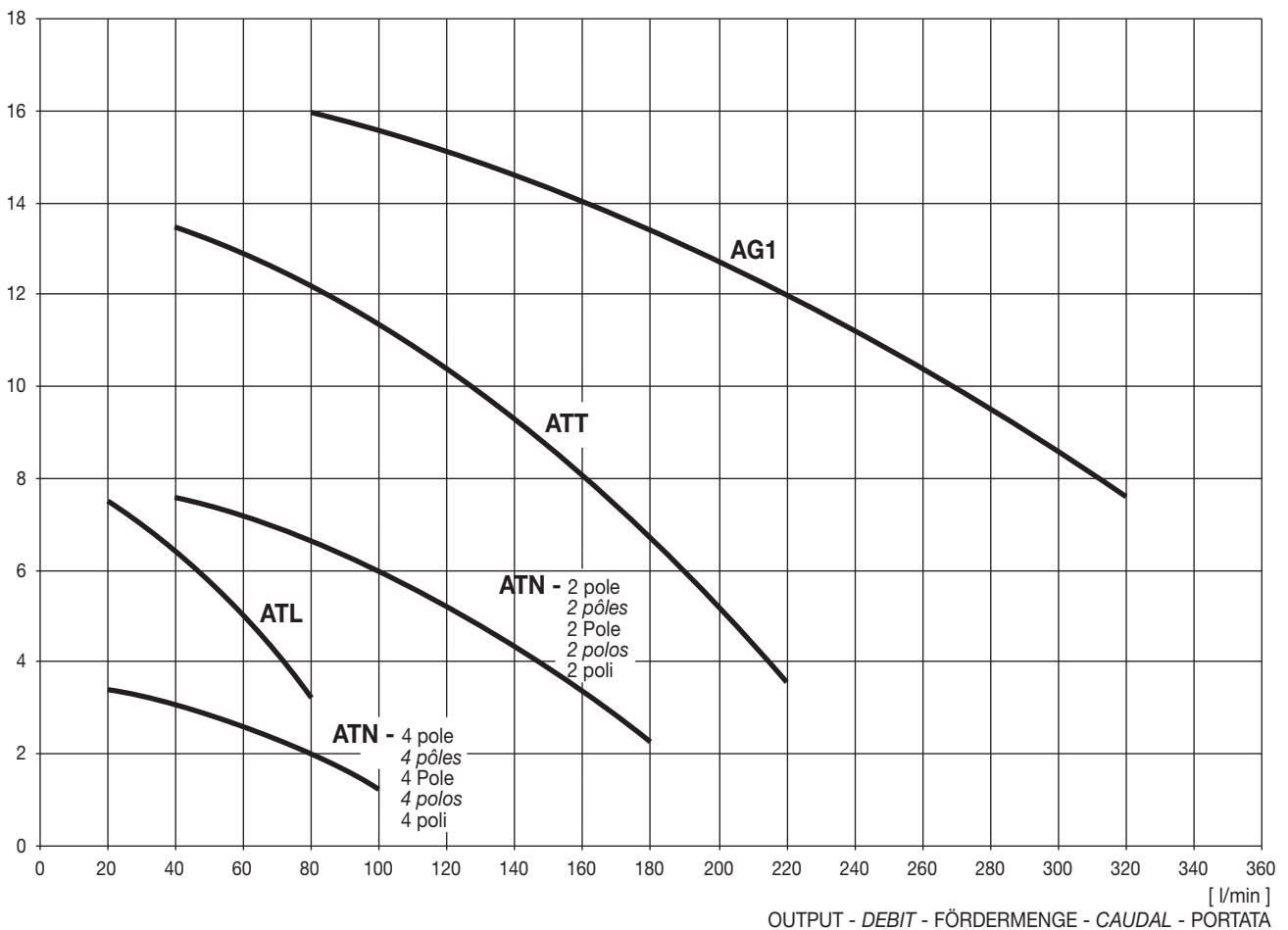
***Electrobombas centrífugas antideflagrantes
para máquinas de impresión, verticales sumergibles***

**Elettropompe centrifughe antideflagranti
per macchine da stampa, verticali ad immersione**

serie AT

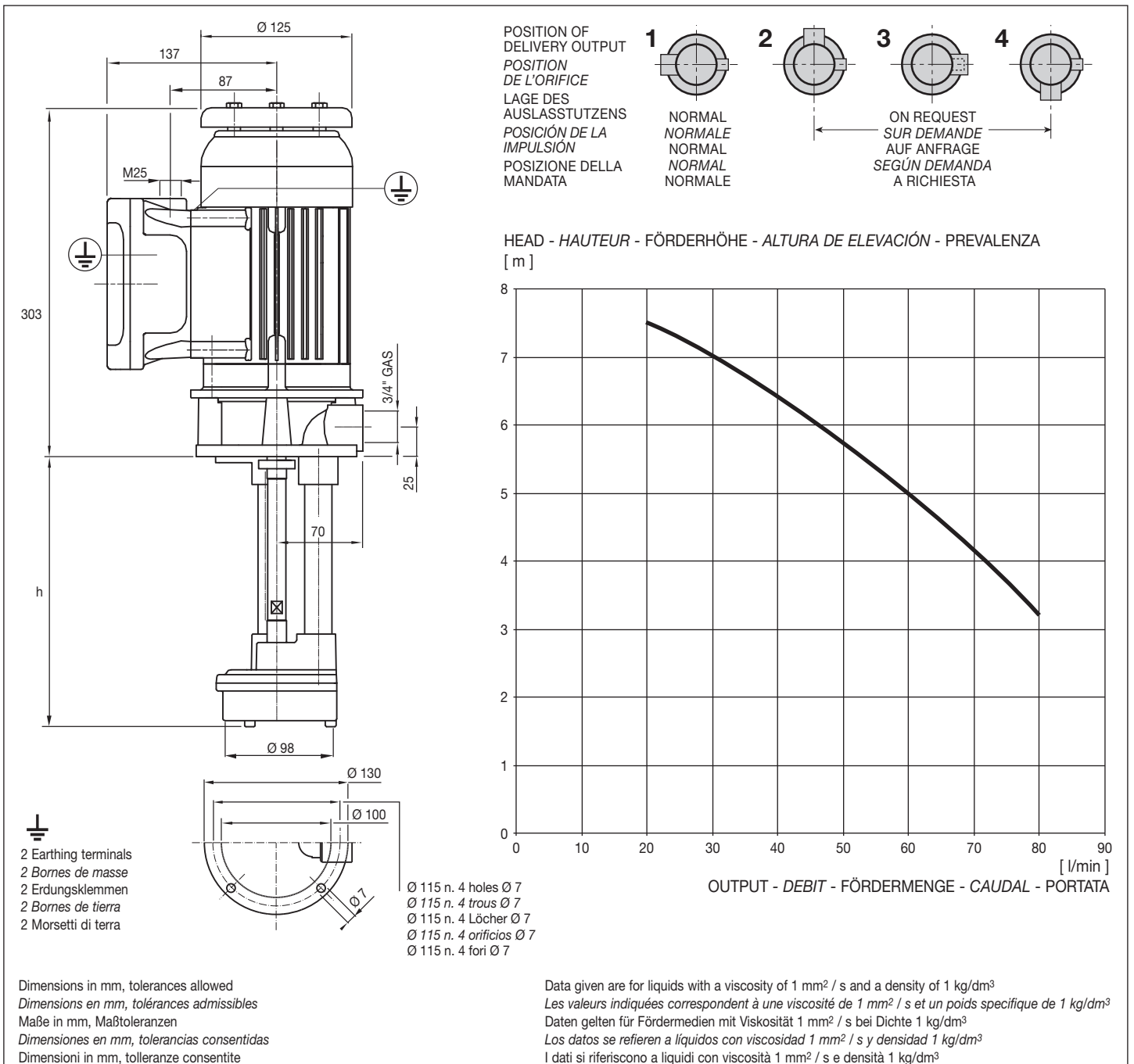
TYPE TYPE TYP TIPO TIPO	BODY DIPPED CORPS IMMERGE TAUCHKÖRPER CUERPO SUMERGIDO CORPO IMMERSO [mm]	POLE PÔLES POLE POLOS POLI	MOTOR TYPE MOTEUR TYPE MOTOR-TYP TIPO MOTOR TIPO MOTORE	POWER PUISSANCE LEISTUNG POTENCIA POTENZA [kW]	SPEED VITESSE DREHZAHL VELOCIDAD VELOCITÀ [1/min]	CURRENT INTENSITE STROM CORRIENTE CORRENTE [A]	OUTPUT DEBIT FÖRDERMENGE CAUDAL PORTATA [l/min]	HEAD HAUTEUR FÖRDERHÖHE ALTURA DE ELEVACIÓN PREVALENZA [m]
ATL	170 / 220 / 270 / 350	2	AB 30 63 B 2	0.25	2800	0.90	70	4
ATN	200 / 270 / 350 / 440 / 550	2	AB 30 71 B 2	0.55	2860	1.4	150	4
ATT	200 / 270 / 350 / 440 / 550	2	AB 30 80 B 2	1.10	2880	2.6	220	4
AG1	250	2	AB 30 80 B 2	1.10	2830	2.6	310	8
ATN	200 / 270 / 350 / 440 / 550	4	AB 30 71 B 4	0.37	1420	1.1	80	2

HEAD - HAUTEUR - FÖRDERHÖHE - ALTURA DE ELEVACIÓN - PREVALENZA
[m]



Data given are for liquids with a viscosity of 1 mm² / s and a density of 1 kg/dm³
Les valeurs indiquées correspondent à une viscosité de 1 mm² / s et un poids spécifique de 1 kg/dm³
Daten gelten für Fördermedien mit Viskosität 1 mm² / s bei Dichte 1 kg/dm³
Los datos se refieren a líquidos con viscosidad 1 mm² / s y densidad 1 kg/dm³
I dati si riferiscono a liquidi con viscosità 1 mm² / s e densità 1 kg/dm³

TYPE TYPE TYP TIPO TIPO	BODY DIPPED CORPS IMMERGE TAUCHKÖRPER CUERPO SUMERGIDO CORPO IMMERSO h [mm]	POLE PÔLES POLE POLOS POLI	MOTOR TYPE MOTEUR TYPE MOTOR-TYP TIPO MOTOR TIPO MOTORE	POWER PUISSANCE LEISTUNG POTENCIA POTENZA [kW]	SPEED VITESSE DREHZAHL VELOCIDAD VELOCITÀ [1/min]	CURRENT INTENSITE STROM CORRIENTE CORRENTE [A]	OUTPUT DEBIT FÖRDERMENGE CAUDAL PORTATA [l/min]	HEAD HAUTEUR FÖRDERHÖHE ALT. ELEVACIÓN PREVALENZA [m]	MASS MASSE MASA MASA MASSA [kg]
ATL	170	2	AB 30 63 B 2	0.25	2800	0.90	70	4	23
ATL	220	2	AB 30 63 B 2	0.25	2800	0.90	70	4	23
ATL	270	2	AB 30 63 B 2	0.25	2800	0.90	70	4	24
ATL	350	2	AB 30 63 B 2	0.25	2800	0.90	70	4	24



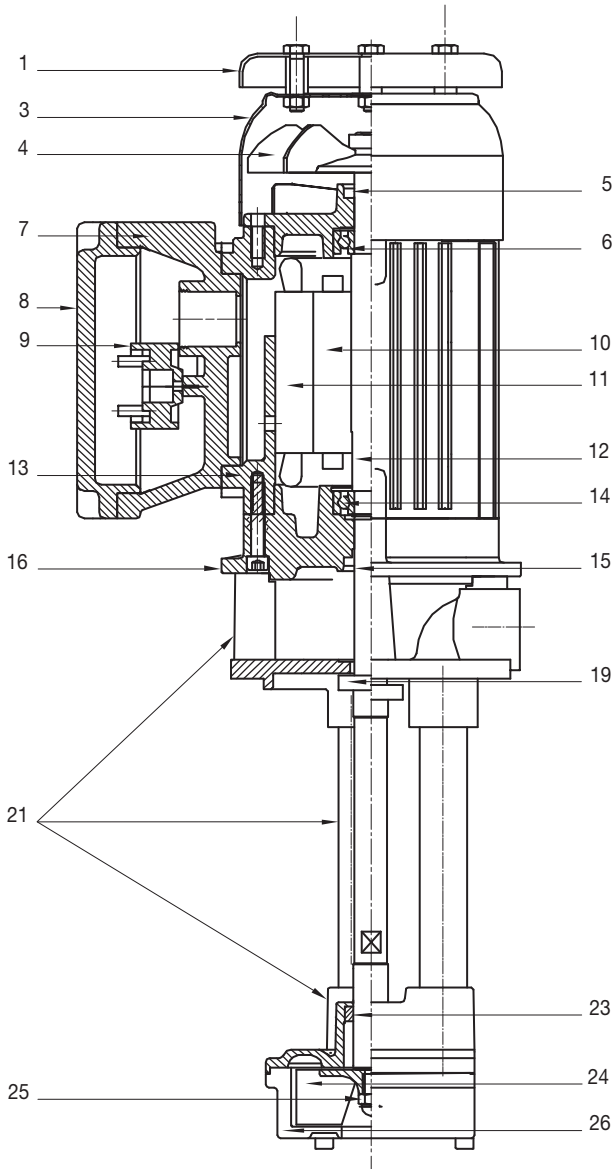
spare parts and materials
 pièces détachées et matières
 Ersatzteile und Materialien
 piezas de repuesto y materiales
 parti di ricambio e materiali

ELECTRIC PUMPS
ELECTROPOMPES
ELEKTROPUMPEN
ELECTROBOMBAS
ELETTROPOMPE

ATL

FOR PRINTING MACHINES
POUR MACHINES D'IMPRIMERIE
FÜR DRUCKMASCHINEN
PARA MÁQUINAS DE IMPRESIÓN
PER MACCHINE DA STAMPA

GB
F
D
E
I



F

1 Tôle parapluie	Acier	13 Carcasse	Fonte (G20)
3 Capot de ventilateur	Acier	14 Roulement	
4 Ventilateur	Nylon	15 Bague avant d'étanchéité	NBR
5 Bague arrière d'étanchéité	NBR	16 Bride	Fonte (G20)
6 Roulement		19 Anneau	Téflon
7 Boîte à bornes	Fonte (G20)	21 Corps pompe	Fonte (G20) + AISI 304
8 Couvercle boîte à bornes	Fonte (G20)	23 Anneau	Téflon
9 Plaque a bornes		24 Roue	Bronze
10 Rotor		25 Ecrou	Laiton
11 Stator		26 Fond	Fonte (G20)
12 Arbre moteur/pompes	Acier		

D

1 Schutzdach	Stahl	13 Motorgehäuse	Grauguß (G20)
3 Lüfterhaube	Stahl	14 Kugellager	
4 Lüfterflügel	Nylon	15 Dichtungsring	NBR
5 Dichtungsring	NBR	16 Flansch	Grauguß (G20)
6 Kugellager		19 Ring	Teflon
7 Klemmkasten	Grauguß (G20)	21 Pumpengehäuse	Grauguß (G20) + AISI 304
8 Klemmkasten-deckel	Grauguß (G20)	23 Ring	Teflon
9 Klemmbrett		24 Pumpenlaufrad	Bronze
10 Läufer		25 Mutter	Messing
11 Statorpaket		26 Deckel	Grauguß (G20)
12 Motor/Pumpenwelle	Stahl		

E

1 Tapa de protección	Acero	13 Armazón	Hierro fundido
3 Casquete cubre ventilador	Acero	14 Cojinete	
4 Ventilador	Nylon	15 Anillo de retención	NBR
5 Anillo de retención	NBR	16 Brida	Hierro fundido (G20)
6 Cojinete		19 Anillo	Teflón
7 Caja de bornes	Hierro fundido (G20)	21 Cuerpo bomba	Hierro fundido (G20)+AISI 304
8 Tapa de la caja de bornes	Hierro fundido (G20)	23 Anillo	Teflón
9 Placa de bornes		24 Rodete	Bronce
10 Rotor		25 Tuerca	Latón
11 Estator		26 Pieza de fondo	Hierro fundido (G20)
12 Eje motor/bomba	Acero		

GB

1 Rain cap	Steel	13 Frame	Cast iron (G20)
3 Fan cover	Steel	14 Bearing	
4 Cooling fan	Nylon	15 Sealing ring	NBR
5 Sealing ring	NBR	16 Flange	Cast iron (G20)
6 Bearing		19 Ring	Teflon
7 Terminal box	Cast iron (G20)	21 Pump body	Cast iron (G20) + AISI 304
8 Terminal box lid	Cast iron (G20)	23 Ring	Teflon
9 Terminal board		24 Impeller	Bronze
10 Rotor		25 Nut	Brass
11 Stator		26 Impeller-cover	Cast iron (G20)
12 Motor/pump shaft	Steel		

I

1 Tettuccio	Acciaio	13 Carcassa	Ghisa (G20)
3 Calotta copriventola	Acciaio	14 Cuscinetto	
4 Ventola	Nylon	15 Anello tenuta	NBR
5 Anello tenuta	NBR	16 Flangia	Ghisa (G20)
6 Cuscinetto		19 Anello	Teflon
7 Scatola morsetti	Ghisa (G20)	21 Corpo pompa	Ghisa (G20) + AISI 304
8 Coperchio scatola morsetti	Ghisa (G20)	23 Anello	Teflon
9 Morsettiera		24 Girante	Bronzo
10 Rotore		25 Dado	Ottone
11 Statore		26 Fondello	Ghisa (G20)
12 Albero motore/pompa	Acciaio		

TYPE TYPE TYP TIPO TIPO	BODY DIPPED CORPS IMMERGE TAUCHKÖRPER CUERPO SUMERGIDO CORPO IMMERSO h [mm]	POLE PÔLES POLE POLOS POLI	MOTOR TYPE MOTEUR TYPE MOTOR-TYP TIPO MOTOR TIPO MOTORE	POWER PUISSANCE LEISTUNG POTENCIA POTENZA	SPEED VITESSE DREHZAHL VELOCIDAD VELOCITÀ	CURRENT INTENSITE STROM CORRIENTE CORRENTE	OUTPUT DEBIT FÖRDERMENGE CAUDAL PORTATA	HEAD HAUTEUR FÖRDERHÖHE ALT. ELEVACIÓN PREVALENZA	MASS MASSE MASSE MASA MASSA
ATN	200	2	AB 30 71 B 2	0.55	2860	1.4	150	4	25
ATN	270	2	AB 30 71 B 2	0.55	2860	1.4	150	4	26
ATN	350	2	AB 30 71 B 2	0.55	2860	1.4	150	4	27
ATN	440	2	AB 30 71 B 2	0.55	2860	1.4	150	4	28
ATN	550	2	AB 30 71 B 2	0.55	2860	1.4	150	4	29
ATN	200	4	AB 30 71 B 4	0.37	1410	1.1	80	2	25
ATN	270	4	AB 30 71 B 4	0.37	1410	1.1	80	2	26
ATN	350	4	AB 30 71 B 4	0.37	1410	1.1	80	2	27
ATN	440	4	AB 30 71 B 4	0.37	1410	1.1	80	2	28
ATN	550	4	AB 30 71 B 4	0.37	1410	1.1	80	2	29

2 Earthing terminals
 2 Bornes de masse
 2 Erdungsklemmen
 2 Bornes de tierra
 2 Morsetti di terra

Dimensions in mm, tolerances allowed
 Dimensions en mm, tolérances admissibles
 Maße in mm, Maßtoleranzen
 Dimensiones en mm, tolerancias consentidas
 Dimensioni in mm, tolleranze consentite

POSITION OF DELIVERY OUTPUT
 POSITION DE L'ORIFICE
 LAGE DES AUSLASSTUTZENS
 POSICIÓN DE LA IMPULSIÓN
 POSIZIONE DELLA MANDATA

1 NORMAL
 2 NORMALE
 3 ON REQUEST
 4 SUR DEMANDE
 AUF ANFRAGE
 SEGÚN DEMANDA
 A RICHIESTA

HEAD - HAUTEUR - FÖRDERHÖHE - ALTURA DE ELEVACIÓN - PREVALENZA [m]

2 pole
 2 pôles
 2 Pole
 2 polos
 2 poli

4 pole
 4 pôles
 4 Pole
 4 polos
 4 poli

OUTPUT - DEBIT - FÖRDERMENGE - CAUDAL - PORTATA [l/min]

Data given are for liquids with a viscosity of 1 mm² / s and a density of 1 kg/dm³
 Les valeurs indiquées correspondent à une viscosité de 1 mm² / s et un poids spécifique de 1 kg/dm³
 Daten gelten für Fördermedien mit Viskosität 1 mm² / s bei Dichte 1 kg/dm³
 Los datos se refieren a líquidos con viscosidad 1 mm² / s y densidad 1 kg/dm³
 I dati si riferiscono a liquidi con viscosità 1 mm² / s e densità 1 kg/dm³

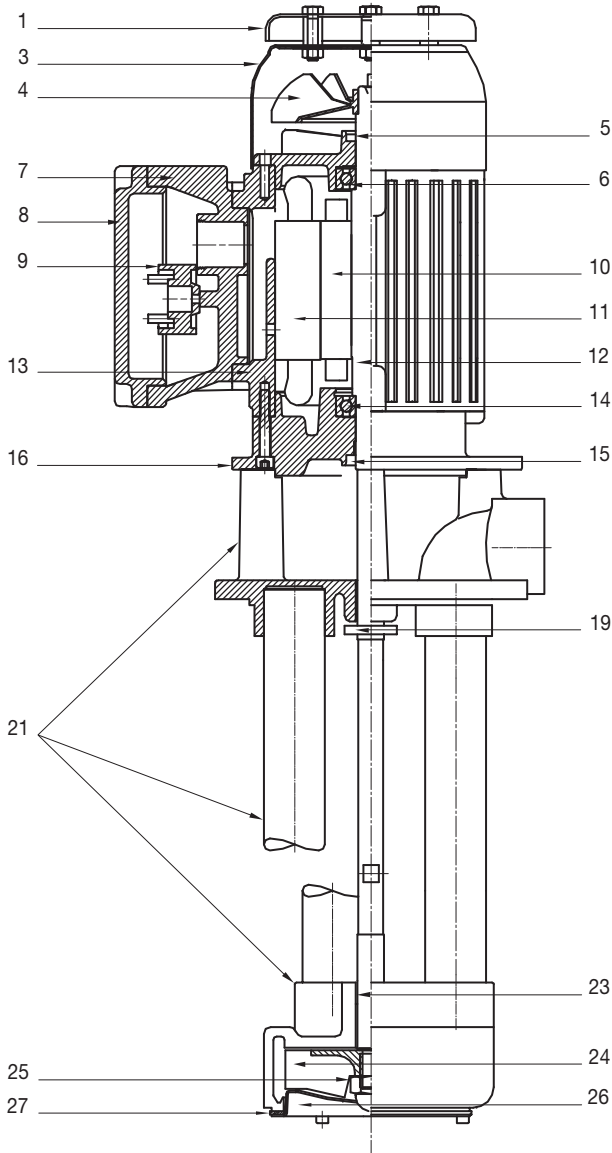
spare parts and materials
pièces détachées et matières
 Ersatzteile und Materialien
piezas de repuesto y materiales
 parti di ricambio e materiali

ELECTRIC PUMPS
ELECTROPOMPES
ELEKTROPUMPEN
ELECTROBOMBAS
ELETTROPOMPE

ATN

FOR PRINTING MACHINES
POUR MACHINES D'IMPRIMERIE
FÜR DRUCKMASCHINEN
PARA MÁQUINAS DE IMPRESIÓN
PER MACCHINE DA STAMPA

GB
F
D
E
I



F

1 Tôle parapluie	Acier	13 Carcasse	Fonte (G20)
3 Capot de ventilateur	Acier	14 Roulement	
4 Ventilateur	Nylon	15 Bague avant d'étanchéité	NBR
5 Bague arrière d'étanchéité	NBR	16 Bride	Fonte (G20)
6 Roulement		19 Anneau	Téflon
7 Boîte à bornes	Fonte (G20)	21 Corps pompe	Fonte (G20) + AISI 304
8 Couvercle boîte à bornes	Fonte (G20)	23 Bague	Acier + Bronze
9 Plaque a bornes		24 Roue	Bronze
10 Rotor		25 Ecrou	Laiton
11 Stator		26 Fond	AISI 304
12 Arbre moteur/pompes	Acier	27 Garniture	

D

1 Schutzdach	Stahl	13 Motorgehäuse	Grauguß (G20)
3 Lüfterhaube	Stahl	14 Kugellager	
4 Lüfterflügel	Nylon	15 Dichtungsring	NBR
5 Dichtungsring	NBR	16 Flansch	Grauguß (G20)
6 Kugellager		19 Ring	Teflon
7 Klemmkasten	Grauguß (G20)	21 Pumpengehäuse	Grauguß (G20) + AISI 304
8 Klemmkasten-deckel	Grauguß (G20)	23 Zwischenlagerbuchse	Stahl + Bronze
9 Klemmbrett		24 Pumpenlaufrad	Bronze
10 Läufer		25 Mutter	Messing
11 Statorpaket		26 Deckel	AISI 304
12 Motor/Pumpenwelle	Stahl	27 Dichtung	

E

1 Tapa de protección	Acero	13 Armazón	Hierro fundido
3 Casquete cubre ventilador	Acero	14 Cojinete	
4 Ventilador	Nylon	15 Anillo de retención	NBR
5 Anillo de retención	NBR	16 Brida	Hierro fundido (G20)
6 Cojinete		19 Anillo	Teflón
7 Caja de bornes	Hierro fundido (G20)	21 Cuerpo bomba	Hierro fundido (G20)+AISI 304
8 Tapa de la caja de bornes	Hierro fundido (G20)	23 Casquillo	Acero + Bronce
9 Placa de bornes		24 Rodete	Bronce
10 Rotor		25 Tuerca	Latón
11 Estator		26 Pieza de fondo	AISI 304
12 Eje motor/bomba	Acero	27 Junta	

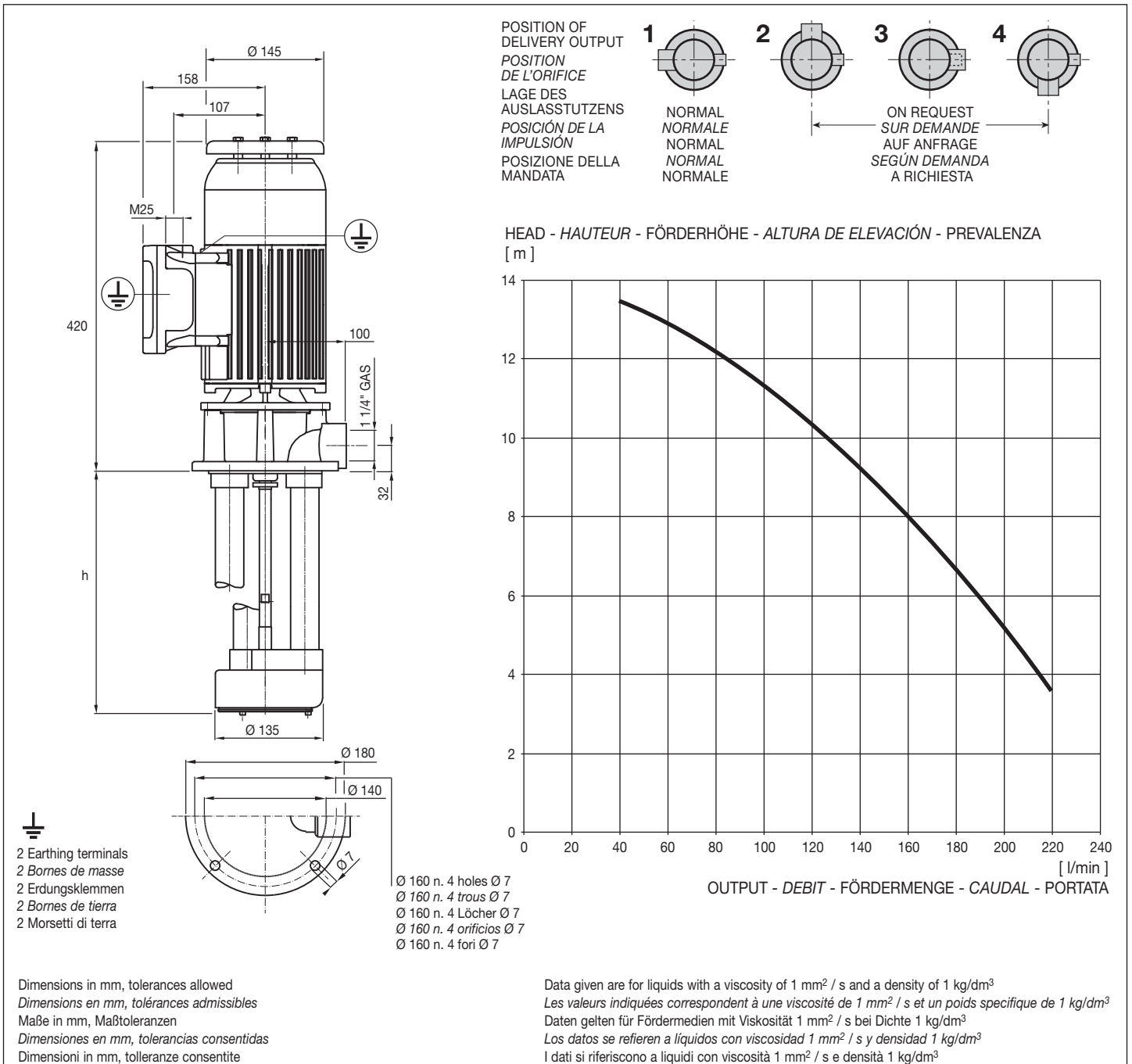
GB

1 Rain cap	Steel	13 Frame	Cast iron (G20)
3 Fan cover	Steel	14 Bearing	
4 Cooling fan	Nylon	15 Sealing ring	NBR
5 Sealing ring	NBR	16 Flange	Cast iron (G20)
6 Bearing		19 Ring	Teflon
7 Terminal box	Cast iron (G20)	21 Pump body	Cast iron (G20) + AISI 304
8 Terminal box lid	Cast iron (G20)	23 Bushing	Steel + Bronze
9 Terminal board		24 Impeller	Bronze
10 Rotor		25 Nut	Brass
11 Stator		26 Impeller-cover	AISI 304
12 Motor/pump shaft	Steel	27 Seal	

I

1 Tettuccio	Acciaio	13 Carcassa	Ghisa (G20)
3 Calotta copriventola	Acciaio	14 Cuscinetto	
4 Ventola	Nylon	15 Anello tenuta	NBR
5 Anello tenuta	NBR	16 Flangia	Ghisa (G20)
6 Cuscinetto		19 Anello	Teflon
7 Scatola morsetti	Ghisa (G20)	21 Corpo pompa	Ghisa (G20) + AISI 304
8 Coperchio scatola morsetti	Ghisa (G20)	23 Bronzina	Acciaio + Bronzo
9 Morsettiera		24 Girante	Bronzo
10 Rotore		25 Dado	Ottone
11 Statore		26 Fondello	AISI 304
12 Albero motore/pompa	Acciaio	27 Guarnizione	

TYPE TYPE TYP TIPO TIPO	BODY DIPPED CORPS IMMERGE TAUCHKÖRPER CUERPO SUMERGIDO CORPO IMMERSO h [mm]	POLE PÔLES POLE POLOS POLI	MOTOR TYPE MOTEUR TYPE MOTOR-TYP TIPO MOTOR TIPO MOTORE	POWER PUISSANCE LEISTUNG POTENCIA POTENZA [kW]	SPEED VITESSE DREHZAHL VELOCIDAD VELOCITÀ [1/min]	CURRENT INTENSITE STROM CORRIENTE CORRENTE [A]	OUTPUT DEBIT FÖRDERMENGE CAUDAL PORTATA [l/min]	HEAD HAUTEUR FÖRDERHÖHE ALT. ELEVACIÓN PREVALENZA [m]	MASS MASSE MASA MASA MASSA [kg]
ATT	200	2	AB 30 80 B 2	1.10	2880	2.6	220	4	33
ATT	270	2	AB 30 80 B 2	1.10	2880	2.6	220	4	34
ATT	350	2	AB 30 80 B 2	1.10	2880	2.6	220	4	35
ATT	440	2	AB 30 80 B 2	1.10	2880	2.6	220	4	36
ATT	550	2	AB 30 80 B 2	1.10	2880	2.6	220	4	37



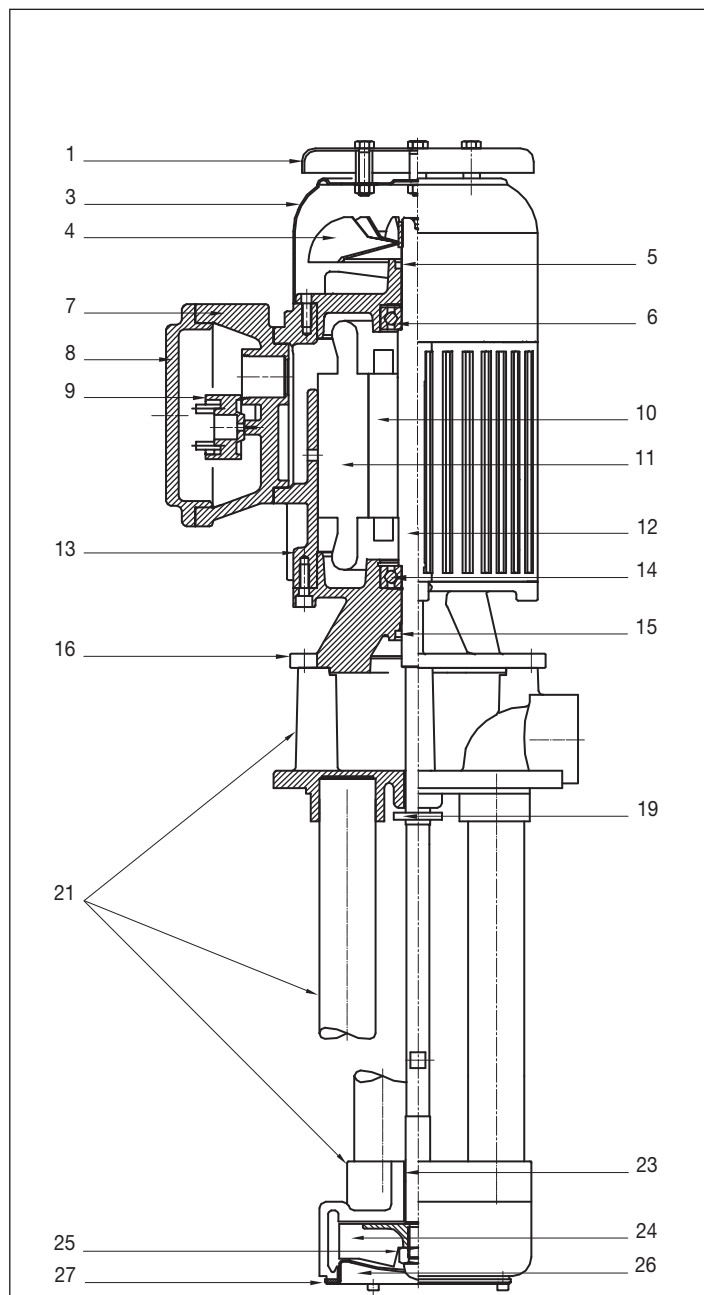
spare parts and materials
pièces détachées et matières
 Ersatzteile und Materialien
piezas de repuesto y materiales
 parti di ricambio e materiali

ELECTRIC PUMPS
ELECTROPOMPES
ELEKTROPUMPEN
ELECTROBOMBAS
ELETTROPOMPE

ATT

FOR PRINTING MACHINES
POUR MACHINES D'IMPRIMERIE
FÜR DRUCKMASCHINEN
PARA MÁQUINAS DE IMPRESIÓN
PER MACCHINE DA STAMPA

GB
F
D
E
I



F

1 Tôle parapluie	Acier	13 Carcasse	Fonte (G20)
3 Capot de ventilateur	Acier	14 Roulement	
4 Ventilateur	Nylon	15 Bague avant d'étanchéité	NBR
5 Bague arrière d'étanchéité	NBR	16 Bride	Fonte (G20)
6 Roulement		19 Anneau	Téflon
7 Boîte à bornes	Fonte (G20)	21 Corps pompe	Fonte (G20) + AISI 304
8 Couvercle boîte à bornes	Fonte (G20)	23 Bague	Acier + Bronze
9 Plaque a bornes		24 Roue	Bronze
10 Rotor		25 Erou	Laiton
11 Stator		26 Fond	AISI 304
12 Arbre moteur/pompes	Acier	27 Garniture	Téflon

D

1 Schutzdach	Stahl	13 Motorgehäuse	Grauguß (G20)
3 Lüfterhaube	Stahl	14 Kugellager	
4 Lüfterflügel	Nylon	15 Dichtungsring	NBR
5 Dichtungsring	NBR	16 Flansch	Grauguß (G20)
6 Kugellager		19 Ring	Teflon
7 Klemmkasten	Grauguß (G20)	21 Pumpengehäuse	Grauguß (G20) + AISI 304
8 Klemmkasten-deckel	Grauguß (G20)	23 Zwischenlagerbuchse	Stahl + Bronze
9 Klemmbrett		24 Pumpenlaufrad	Bronze
10 Läufer		25 Mutter	Messing
11 Statorpaket		26 Deckel	AISI 304
12 Motor/Pumpenwelle	Stahl	27 Dichtung	

E

1 Tapa de protección	Acero	13 Armazón	Hierro fundido
3 Casquete cubre ventilador	Acero	14 Cojinete	
4 Ventilador	Nylon	15 Anillo de retención	NBR
5 Anillo de retención	NBR	16 Brida	Hierro fundido (G20)
6 Cojinete		19 Anillo	Teflón
7 Caja de bornes	Hierro fundido (G20)	21 Cuerpo bomba	Hierro fundido (G20)+AISI 304
8 Tapa de la caja de bornes	Hierro fundido (G20)	23 Casquillo	Acero + Bronce
9 Placa de bornes		24 Rodete	Bronce
10 Rotor		25 Tuerca	Latón
11 Estator		26 Pieza de fondo	AISI 304
12 Eje motor/bomba	Acero	27 Junta	

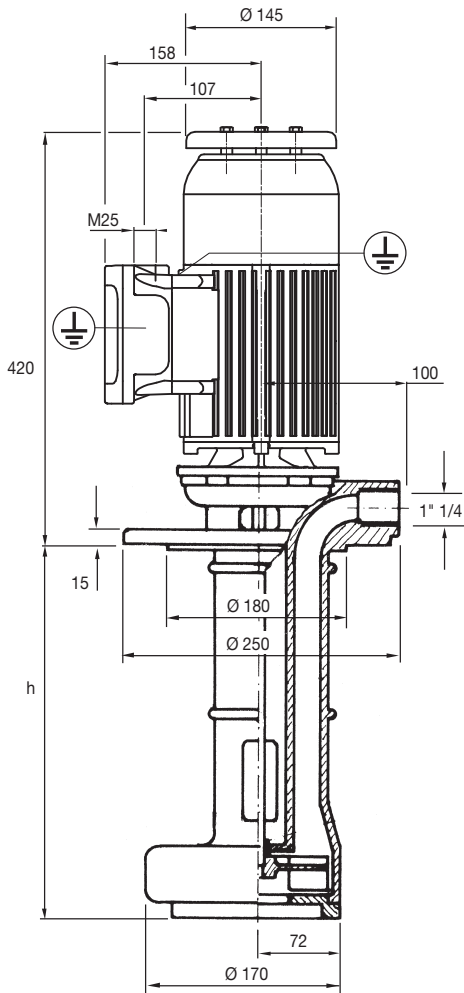
GB

1 Rain cap	Steel	13 Frame	Cast iron (G20)
3 Fan cover	Steel	14 Bearing	
4 Cooling fan	Nylon	15 Sealing ring	NBR
5 Sealing ring	NBR	16 Flange	Cast iron (G20)
6 Bearing		19 Ring	Teflon
7 Terminal box	Cast iron (G20)	21 Pump body	Cast iron (G20) + AISI 304
8 Terminal box lid	Cast iron (G20)	23 Bushing	Steel + Bronze
9 Terminal board		24 Impeller	Bronze
10 Rotor		25 Nut	Brass
11 Stator		26 Impeller-cover	AISI 304
12 Motor/pump shaft	Steel	27 Seal	

I

1 Tettuccio	Acciaio	13 Carcassa	Ghisa (G20)
3 Calotta copriventola	Acciaio	14 Cuscinetto	
4 Ventola	Nylon	15 Anello tenuta	NBR
5 Anello tenuta	NBR	16 Flangia	Ghisa (G20)
6 Cuscinetto		19 Anello	Teflon
7 Scatola morsetti	Ghisa (G20)	21 Corpo pompa	Ghisa (G20) + AISI 304
8 Coperchio scatola morsetti	Ghisa (G20)	23 Bronzina	Acciaio + Bronzo
9 Morsettiera		24 Girante	Bronzo
10 Rotore		25 Dado	Ottone
11 Statore		26 Fondello	AISI 304
12 Albero motore/pompa	Acciaio	27 Guarnizione	

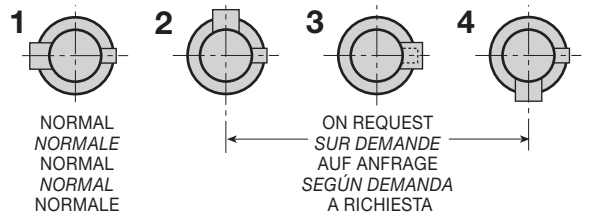
TYPE TYPE TYP TIPO TIPO	BODY DIPPED CORPS IMMERGE TAUCHKÖRPER CUERPO SUMERGIDO CORPO IMMERSO h [mm]	POLE PÔLES POLE POLOS POLI	MOTOR TYPE MOTEUR TYPE MOTOR-TYP TIPO MOTOR TIPO MOTORE	POWER PUISSANCE LEISTUNG POTENCIA POTENZA [kW]	SPEED VITESSE DREHZAHL VELOCIDAD VELOCITÀ [1/min]	CURRENT INTENSITE STROM CORRIENTE CORRENTE [A]	OUTPUT DEBIT FÖRDERMENGE CAUDAL PORTATA [l/min]	HEAD HAUTEUR FÖRDERHÖHE ALT. ELEVACIÓN PREVALENZA [m]	MASS MASSE MASSE MASA MASSA [kg]
AG1	250	2	AB 30 80 B 2	1.10	2830	2.6	310	8	41



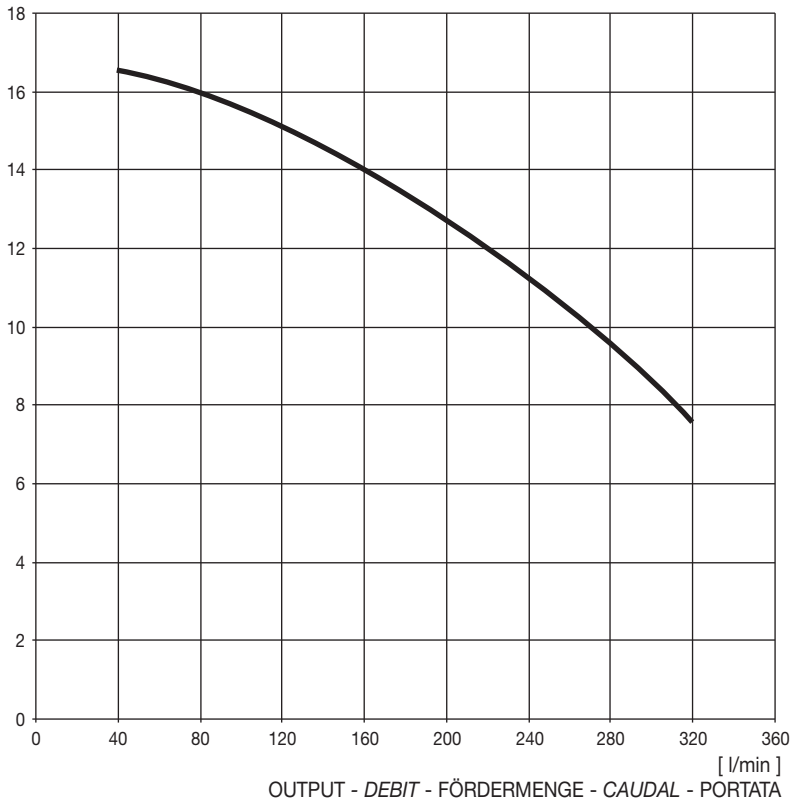
2 Earthing terminals
 2 Bornes de masse
 2 Erdungsklemmen
 2 Bornes de tierra
 2 Morsetti di terra

Dimensions in mm, tolerances allowed
 Dimensions en mm, tolérances admissibles
 Maße in mm, Maßtoleranzen
 Dimensiones en mm, tolerancias consentidas
 Dimensioni in mm, tolleranze consentite

POSITION OF
DELIVERY OUTPUT
 POSITION
DE L'ORIFICE
 LAGE DES
AUSLASSTUTZENS
 POSICIÓN DE LA
IMPULSIÓN
 POSIZIONE DELLA
MANDATA



HEAD - HAUTEUR - FÖRDERHÖHE - ALTURA DE ELEVACIÓN - PREVALENZA
 [m]



OUTPUT - DEBIT - FÖRDERMENGE - CAUDAL - PORTATA

Data given are for liquids with a viscosity of 1 mm² / s and a density of 1 kg/dm³
 Les valeurs indiquées correspondent à une viscosité de 1 mm² / s et un poids spécifique de 1 kg/dm³
 Daten gelten für Fördermedien mit Viskosität 1 mm² / s bei Dichte 1 kg/dm³
 Los datos se refieren a líquidos con viscosidad 1 mm² / s y densidad 1 kg/dm³
 I dati si riferiscono a liquidi con viscosità 1 mm² / s e densità 1 kg/dm³

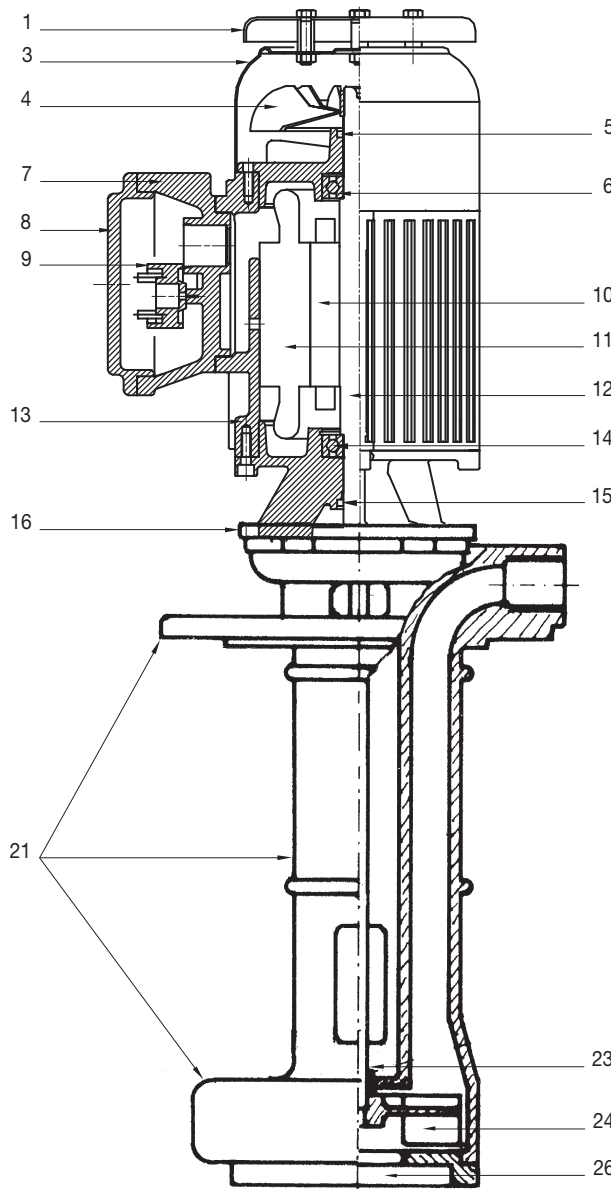
spare parts and materials
 pièces détachées et matières
 Ersatzteile und Materialien
 piezas de repuesto y materiales
 parti di ricambio e materiali

ELECTRIC PUMPS
ELECTROPOMPES
ELEKTROPUMPEN
ELECTROBOMBAS
ELETTROPOMPE

AG1

FOR PRINTING MACHINES
POUR MACHINES D'IMPRIMERIE
FÜR DRUCKMASCHINEN
PARA MÁQUINAS DE IMPRESIÓN
PER MACCHINE DA STAMPA

GB
F
D
E
I



F

1 Tôle parapluie	Acier	13 Carcasse	Fonte (G20)
3 Capot de ventilateur	Acier	14 Roulement	
4 Ventilateur	Nylon	15 Bague avant	NBR
5 Bague arrière	NBR	16 Bride	Fonte (G20)
6 Roulement		21 Corps pompe	Fonte (G20)
7 Boîte à bornes	Fonte (G20)	23 Bague	Acier + Bronze
8 Couvercle boîte	Fonte (G20)	24 Roue	Fonte (G20)
9 Plaque a bornes		26 Fond	Acier
10 Rotor			
11 Stator			
12 Arbre	Acier		
moteur/pompes			

D

1 Schutzdach	Stahl	13 Motorgehäuse	Grauguß (G20)
3 Lüfterhaube	Stahl	14 Kugellager	
4 Lüfterflügel	Nylon	15 Dichtungsring	NBR
5 Dichtungsring	NBR	16 Flansch	Grauguß (G20)
6 Kugellager		21 Pumpengehäuse	Grauguß (G20)
7 Klemmkasten	Grauguß (G20)	23 Zwischenlager-	
8 Klemmkasten-		buchse	Stahl + Bronze
deckel	Grauguß (G20)	24 Pumpenlaufrad	Grauguß (G20)
9 Klemmbrett		26 Deckel	Stahl
10 Läufer			
11 Statorpaket			
12 Motor/Pumpenwelle	Stahl		

E

1 Tapa de protección	Acero	13 Armazón	Hierro fundido
3 Casquete cubre		14 Cojinete	
ventilador	Acero	15 Anillo de retención	NBR
4 Ventilador	Nylon	16 Brida	Hierro fundido
5 Anillo de retención	NBR		(G20)
6 Cojinete		21 Cuerpo bomba	Hierro fundido
7 Caja de bornes	Hierro fundido		(G20)
8 Tapa de la caja de	Hierro fundido	23 Casquillo	Acero + Bronce
bornes	(G20)	24 Rodete	Hierro fundido
9 Placa de bornes			(G20)
10 Rotor		26 Pieza de fondo	Acero
11 Estator			
12 Eje motor/bomba	Acero		

GB

1 Rain cap	Steel	13 Frame	Cast iron (G20)
3 Fan cover	Steel	14 Bearing	
4 Cooling fan	Nylon	15 Sealing ring	NBR
5 Sealing ring	NBR	16 Flange	Cast iron (G20)
6 Bearing		21 Pump body	Cast iron (G20)
7 Terminal box	Cast iron (G20)	23 Bushing	Steel + Bronze
8 Terminal box lid	Cast iron (G20)	24 Impeller	Cast iron (G20)
9 Terminal board		26 Impeller-cover	Steel
10 Rotor			
11 Stator			
12 Motor/pump shaft	Steel		

I

1 Tettuccio	Acciaio	13 Carcassa	Ghisa (G20)
3 Calotta copriventola	Acciaio	14 Cuscinetto	
4 Ventola	Nylon	15 Anello tenuta	NBR
5 Anello tenuta	NBR	16 Flangia	Ghisa (G20)
6 Cuscinetto		21 Corpo pompa	Ghisa (G20)
7 Scatola morsetti	Ghisa (G20)	23 Bronzina	Acciaio +
8 Coperchio scatola			Bronzo
morsetti	Ghisa (G20)	24 Girante	Ghisa (G20)
9 Morsettiera		26 Fondello	Acciaio
10 Rotore			
11 Statore			
12 Albero			
motore/pompa	Acciaio		

**Centrifugal flameproof electric pumps
for printing machines, vertical,
immersion and detachable motor**

***Electropompes centrifuges antidéflagrantes
pour machines d'imprimerie, verticales,
avec corps immergé, et moteur amovible***

**Elektrische explosionsgeschützte Fliehkraft-Pumpen
für Druckmaschinen, vertikale Tauchpumpen,
mit abnehmbarem Motor**

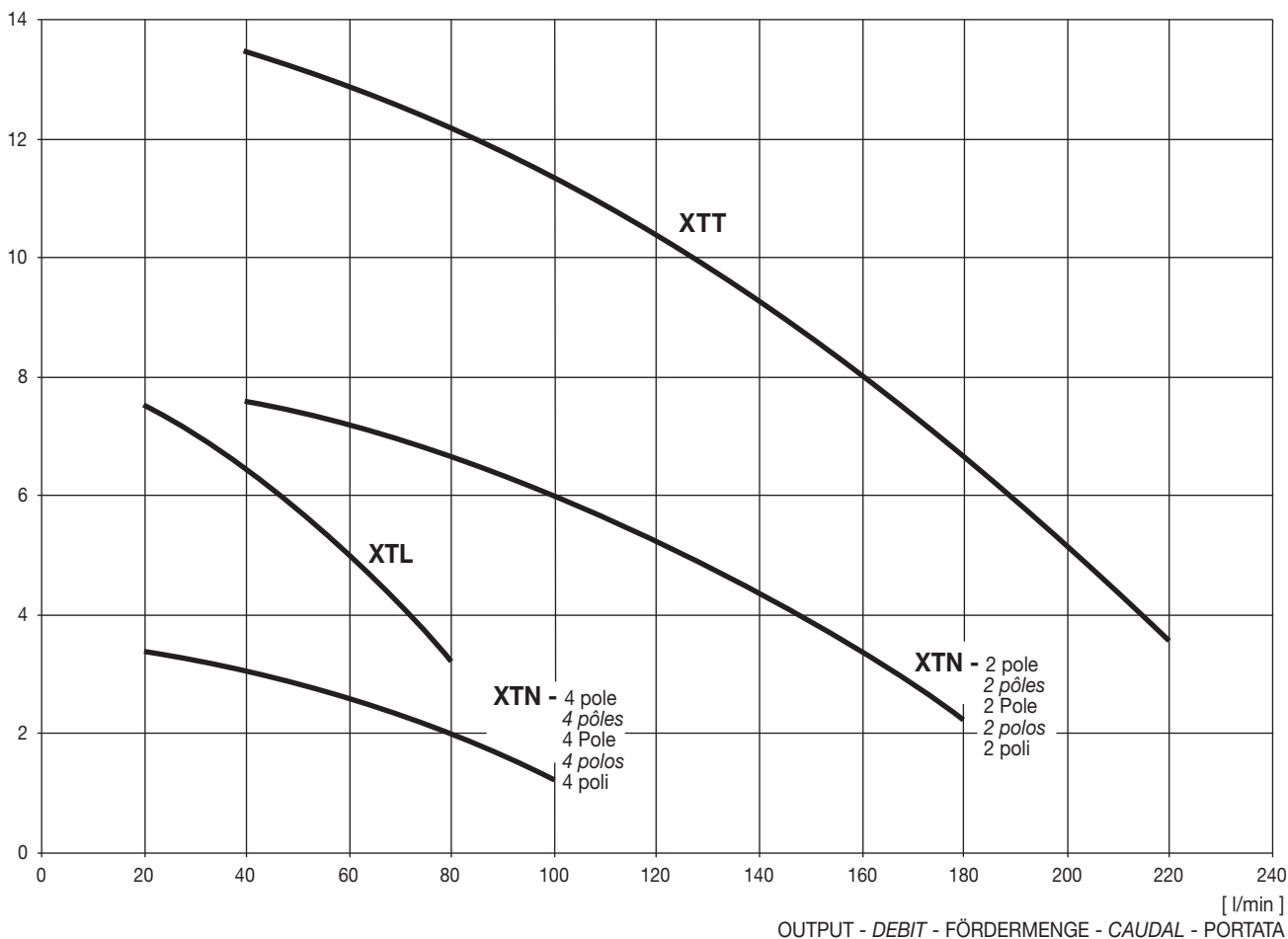
***Electrobombas centrífugas antideflagrantes
para máquinas de impresión, verticales,
sumergibles, con motor separable***

**Elettropompe centrifughe antideflagranti
per macchine da stampa, verticali,
ad immersione, con motore separabile**

serie **XT**

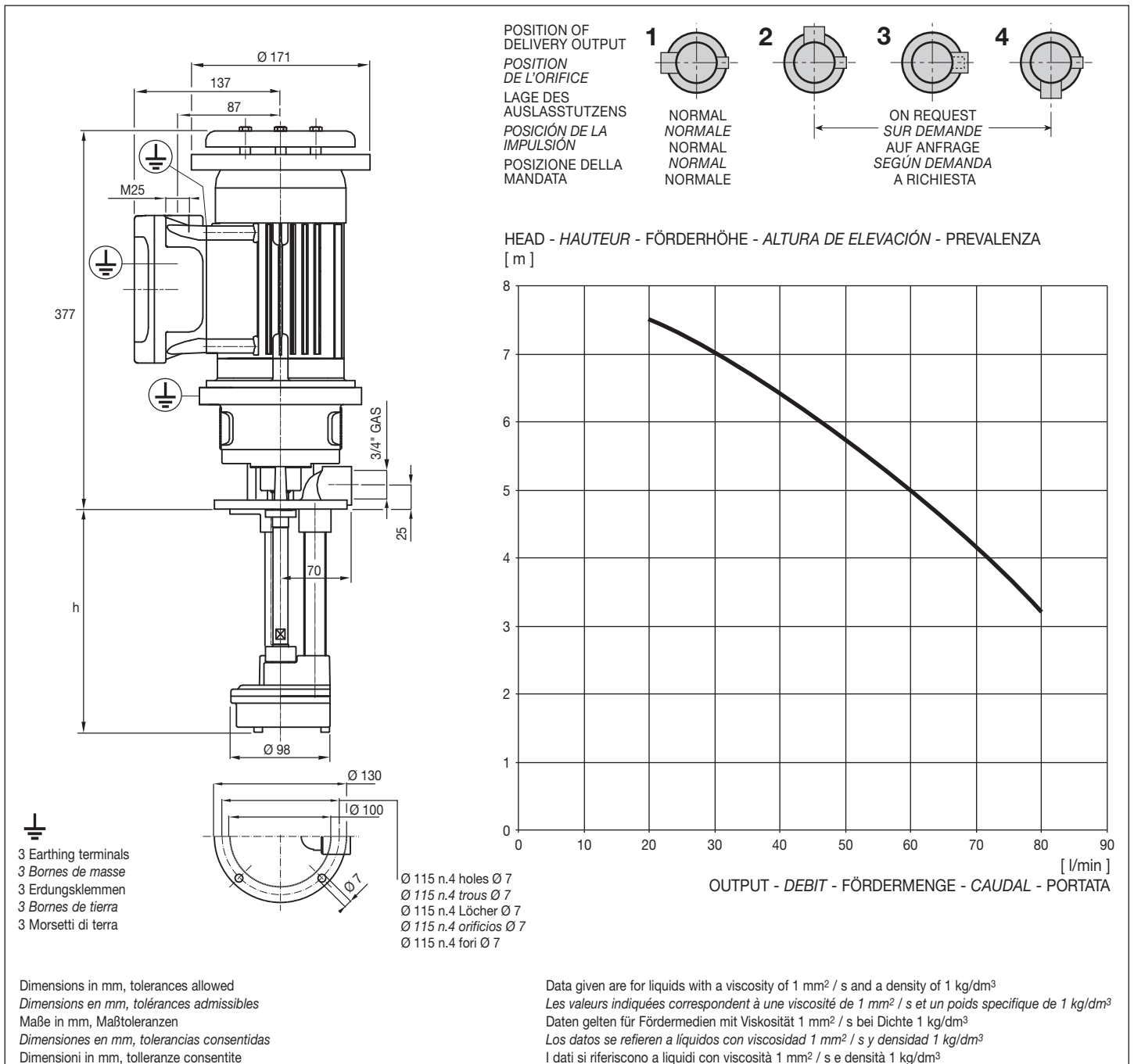
TYPE TYPE TYP TIPO TIPO	BODY DIPPED CORPS IMMERGE TAUCHKÖRPER CUERPO SUMERGIDO CORPO IMMERSO [mm]	POLE PÔLES POLE POLOS POLI	MOTOR TYPE MOTEUR TYPE MOTOR-TYP TIPO MOTOR TIPO MOTORE	POWER PUISSANCE LEISTUNG POTENCIA POTENZA [kW]	SPEED VITESSE DREHZAHL VELOCIDAD VELOCITÀ [1/min]	CURRENT INTENSITE STROM CORRIENTE CORRENTE [A]	OUTPUT DEBIT FÖRDERMENGE CAUDAL PORTATA [l/min]	HEAD HAUTEUR FÖRDERHÖHE ALTURA DE ELEVACIÓN PREVALENZA [m]
XTL	170 / 220 / 270 / 350	2	AB 30 63 B 2	0.25	2800	0.90	70	4
XTN	200 / 270 / 350	2	AB 30 71 B 2	0.55	2860	1.4	150	4
XTT	200 / 270 / 350	2	AB 30 80 B 2	1.10	2880	2.6	220	4
XTN	200 / 270 / 350	4	AB 30 71 B 4	0.37	1410	1.1	80	2

HEAD - HAUTEUR - FÖRDERHÖHE - ALTURA DE ELEVACIÓN - PREVALENZA
[m]



Data given are for liquids with a viscosity of 1 mm² / s and a density of 1 kg/dm³
 Les valeurs indiquées correspondent à une viscosité de 1 mm² / s et un poids spécifique de 1 kg/dm³
 Daten gelten für Fördermedien mit Viskosität 1 mm² / s bei Dichte 1 kg/dm³
 Los datos se refieren a líquidos con viscosidad 1 mm² / s y densidad 1 kg/dm³
 I dati si riferiscono a liquidi con viscosità 1 mm² / s e densità 1 kg/dm³

TYPE TYPE TYP TIPO TIPO	BODY DIPPED CORPS IMMERGE TAUCHKÖRPER CUERPO SUMERGIDO CORPO IMMERSO h [mm]	POLE PÔLES POLE POLOS POLI	MOTOR TYPE MOTEUR TYPE MOTOR-TYP TIPO MOTOR TIPO MOTORE	POWER PUISSANCE LEISTUNG POTENCIA POTENZA [kW]	SPEED VITESSE DREHZAHL VELOCIDAD VELOCITÀ [1/min]	CURRENT INTENSITE STROM CORRIENTE CORRENTE [A]	OUTPUT DEBIT FÖRDERMENGE CAUDAL PORTATA [l/min]	HEAD HAUTEUR FÖRDERHÖHE ALT. ELEVACIÓN PREVALENZA [m]	MASS MASSE MASSE MASA MASSA [kg]
XTL	170	2	AB 30 63 B 2	0.25	2800	0.90	70	4	23
XTL	220	2	AB 30 63 B 2	0.25	2800	0.90	70	4	23
XTL	270	2	AB 30 63 B 2	0.25	2800	0.90	70	4	24
XTL	350	2	AB 30 63 B 2	0.25	2800	0.90	70	4	24



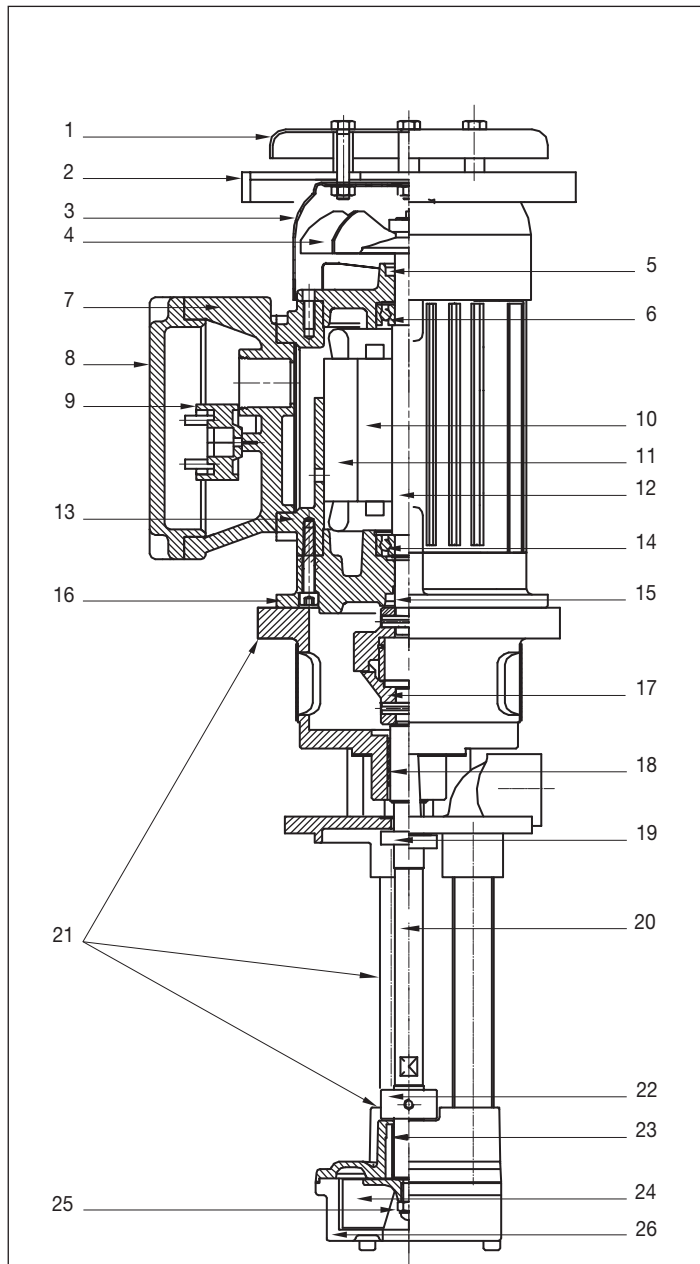
spare parts and materials
 pièces détachées et matières
 Ersatzteile und Materialien
 piezas de repuesto y materiales
 parti di ricambio e materiali

ELECTRIC PUMPS
ELECTROPOMPES
ELEKTROPUMPEN
ELECTROBOMBAS
ELETTROPOMPE

XTL

FOR PRINTING MACHINES
POUR MACHINES D'IMPRIMERIE
FÜR DRUCKMASCHINEN
PARA MÁQUINAS DE IMPRESIÓN
PER MACCHINE DA STAMPA

GB
F
D
E
I



F

1 Tôle parapluie	Acier	14 Roulement	
2 Poignée	Acier	15 Bague avant	
3 Capot de ventilateur	Acier	d'étanchéité	NBR
4 Ventilateur	Nylon	16 Bride	Fonte (G20)
5 Bague arrière		17 Joint	Cuivre
d'étanchéité	NBR	18 Bague	Acier + Bronze
6 Roulement		19 Anneau	Téflon
7 Boîte à bornes	Fonte (G20)	20 Arbre pompe	Acier
8 Couvercle boîte		21 Corps pompe	Fonte +
à bornes	Fonte (G20)		AISI 304
9 Plaque a bornes		22 Circlip	Cuivre
10 Rotor		23 Bague	Acier + Bronze
11 Stator		24 Roue	Bronze
12 Arbre moteur	Acier	25 Ecrou	Laiton
13 Carcasse	Fonte (G20)	26 Fond	Fonte (G20)

D

1 Schutzdach	Stahl	15 Dichtungsring	NBR
2 Handgriff	Stahl	16 Flansch	Grauguß (G20)
3 Lüfterhaube	Stahl	17 Kupplung	Messing
4 Lüfterflügel	Nylon	18 Zwischenlager-	
5 Dichtungsring	NBR	buchse	Stahl + Bronze
6 Kugellager		19 Ring	Teflon
7 Klemmkasten	Grauguß (G20)	20 Pumpenwelle	Stahl
8 Klemmkasten-		21 Pumpengehäuse	Grauguß +
deckel	Grauguß (G20)		AISI 304
9 Klemmbrett		22 Scherungsring	Messing
10 Läufer		23 Zwischenlager-	
11 Statorpaket		buchse	Stahl + Bronze
12 Motorwelle	Stahl	24 Pumpenlaufrad	Bronze
13 Motorgehäuse	Grauguß (G20)	25 Mutter	Messing
14 Kugellager		26 Deckel	Grauguß (G20)

E

1 Tapa de protección	Acero	15 Anillo de retención	NBR
2 Asa	Acero	16 Brida	Hierro fundido
3 Casquete cubre		(G20)	
ventilador	Acero	17 Acoplamiento	Latón
4 Ventilador	Nylon	18 Casquillo	Acero + Bronce
5 Anillo de retención	NBR	19 Anillo	Teflón
6 Cojinete		20 Eje bomba	Acero
7 Caja de bornes	Hierro fundido	21 Cuerpo bomba	Hierro fundido
(G20)		+ AISI 304	
8 Tapa de la caja de	Hierro fundido	22 Anillo de seguridad	Latón
bornes	(G20)	23 Casquillo	Acero + Bronce
9 Placa de bornes		24 Rodete	Bronce
10 Rotor		25 Tuerca	Latón
11 Estator		26 Pieza de fondo	Hierro fundido
12 Eje motor	Acero	(G20)	
13 Armazón	Hierro fundido		
14 Cojinete			

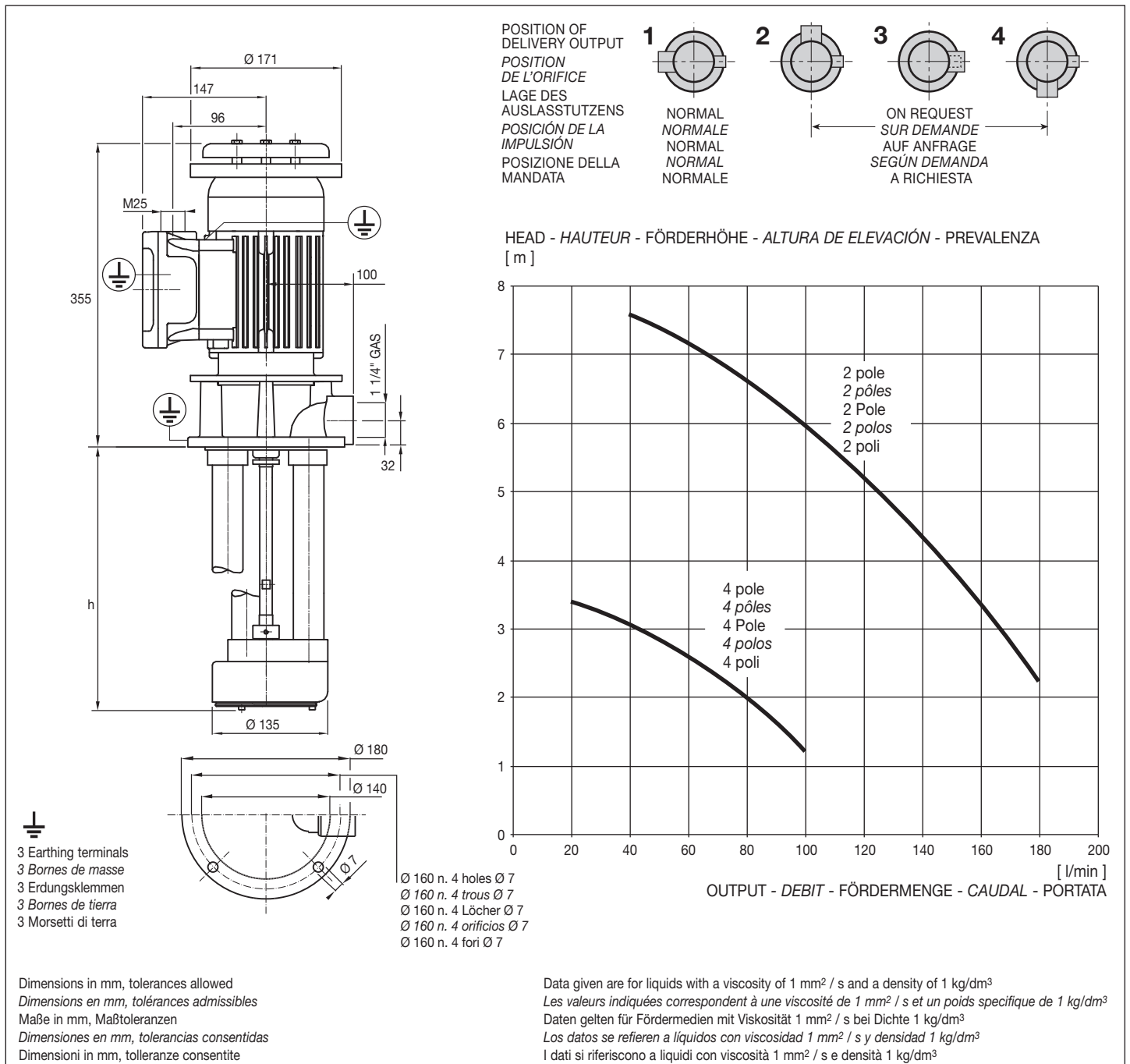
GB

1 Rain cap	Steel	15 Sealing ring	NBR
2 Handle	Steel	16 Flange	Cast iron (G20)
3 Fan cover	Steel	17 Joint	Brass
4 Cooling fan	Nylon	18 Bushing	Steel + Bronze
5 Sealing ring	NBR	19 Ring	Teflon
6 Bearing		20 Pump shaft	Steel
7 Terminal box	Cast iron (G20)	21 Pump body	Cast iron +
8 Terminal box lid	Cast iron (G20)		AISI 304
9 Terminal board		22 Circlip	Brass
10 Rotor		23 Bushing	Steel + Bronze
11 Stator		24 Impeller	Bronze
12 Motor shaft	Steel	25 Nut	Brass
13 Frame	Cast iron (G20)	26 Impeller-cover	Cast iron (G20)
14 Bearing			

I

1 Tettuccio	Acciaio	15 Anello tenuta	NBR
2 Maniglia	Acciaio	16 Flangia	Ghisa (G20)
3 Calotta copriventola	Acciaio	17 Giunto	Ottone
4 Ventola	Nylon	18 Bronzina	Acciaio +
5 Anello tenuta	NBR		Bronzo
6 Cuscinetto		19 Anello	Teflon
7 Scatola morsetti	Ghisa (G20)	20 Albero pompa	Acciaio
8 Coperchio scatola		21 Corpo pompa	Ghisa +
morsetti	Ghisa (G20)		AISI 304
9 Morsettiera		22 Anello di sicurezza	Ottone
10 Rotore		23 Bronzina	Acciaio +
11 Statore			Bronzo
12 Albero motore	Acciaio	24 Girante	Bronzo
13 Carcassa	Ghisa (G20)	25 Dado	Ottone
14 Cuscinetto		26 Fondello	Ghisa (G20)

TYPE TYPE TYP TIPO TIPO	BODY DIPPED CORPS IMMERGE TAUCHKÖRPER CUERPO SUMERGIDO CORPO IMMERSO h [mm]	POLE PÔLES POLE POLOS POLI	MOTOR TYPE MOTEUR TYPE MOTOR-TYP TIPO MOTOR TIPO MOTORE	POWER PUISSANCE LEISTUNG POTENCIA POTENZA [kW]	SPEED VITESSE DREHZAHL VELOCIDAD VELOCITÀ [1/min]	CURRENT INTENSITE STROM CORRIENTE CORRENTE [A]	OUTPUT DEBIT FÖRDERMENGE CAUDAL PORTATA [l/min]	HEAD HAUTEUR FÖRDERHÖHE ALT. ELEVACIÓN PREVALENZA [m]	MASS MASSE MASSE MASA MASSA [kg]
XTN	200	2	AB 30 71 B 2	0.55	2860	1.4	150	4	25
XTN	270	2	AB 30 71 B 2	0.55	2860	1.4	150	4	26
XTN	350	2	AB 30 71 B 2	0.55	2860	1.4	150	4	27
XTN	200	4	AB 30 71 B 4	0.37	1410	1.1	80	2	25
XTN	270	4	AB 30 71 B 4	0.37	1410	1.1	80	2	26
XTN	350	4	AB 30 71 B 4	0.37	1410	1.1	80	2	27



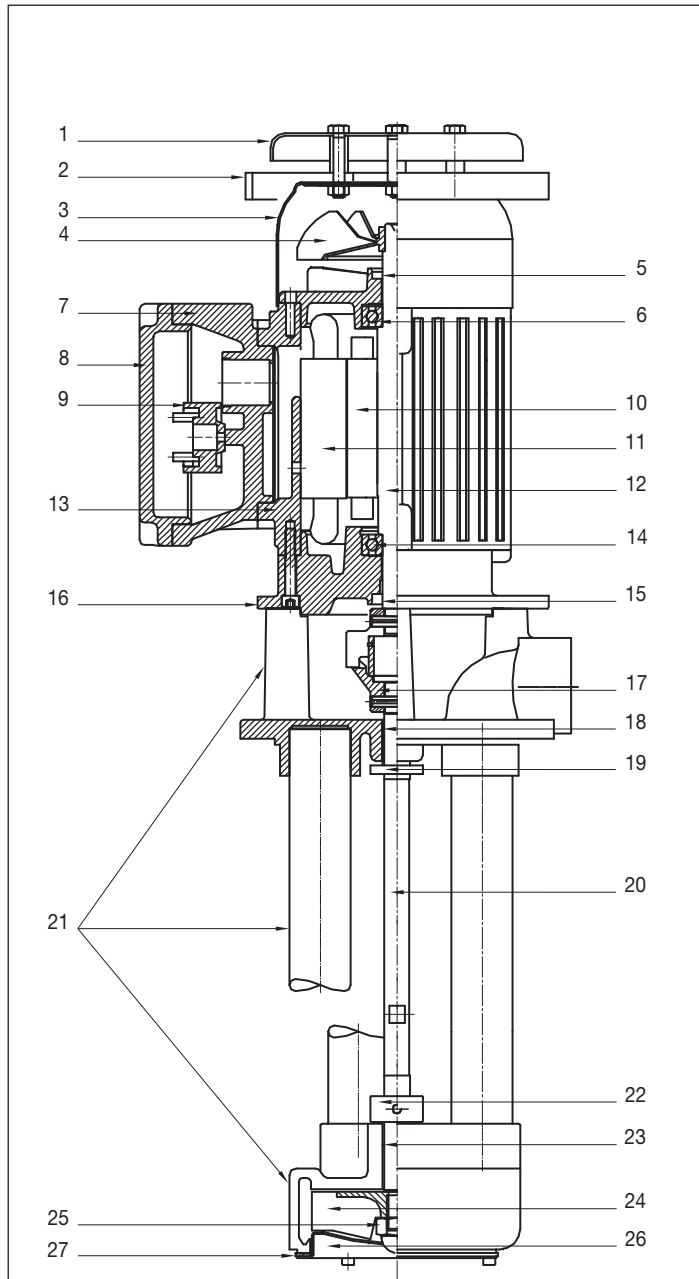
spare parts and materials
pièces détachées et matières
 Ersatzteile und Materialien
piezas de repuesto y materiales
 parti di ricambio e materiali

ELECTRIC PUMPS
ELECTROPOMPES
ELEKTROPUMPEN
ELECTROBOMBAS
ELETTROPOMPE

XTN

FOR PRINTING MACHINES
POUR MACHINES D'IMPRIMERIE
FÜR DRUCKMASCHINEN
PARA MÁQUINAS DE IMPRESIÓN
PER MACCHINE DA STAMPA

GB
F
D
E
I



F

1	Tôle parapluie	Acier	14	Roulement	
2	Poignée	Acier	15	Bague avant	NBR
3	Capot de ventilateur	Acier		d'étanchéité	
4	Ventilateur	Nylon	16	Bride	Fonte (G20)
5	Bague arrière		17	Joint	Cuivre
	d'étanchéité	NBR	18	Bague	Acier + Bronze
6	Roulement		19	Anneau	Téflon
7	Boîte à bornes	Fonte (G20)	20	Arbre pompe	Acier
8	Couvercle boîte		21	Corps pompe	Fonte +
	boîte à bornes	Fonte (G20)			AISI 304
9	Plaque a bornes		22	Circlip	Cuivre
10	Rotor		23	Bague	Acier + Bronze
11	Stator		24	Roue	Bronze
12	Arbre moteur	Acier	25	Ecrou	Laiton
13	Carcasse	Fonte (G20)	26	Fond	AISI 304
			27	Garniture	Téflon

D

1	Schutzdach	Stahl	15	Dichtungsring	NBR
2	Handgriff	Stahl	16	Flansch	Grauguß (G20)
3	Lüfterhaube	Stahl	17	Kupplung	Messing
4	Lüfterflügel	Nylon	18	Zwischenlager-	
5	Dichtungsring	NBR		buchse	Stahl + Bronze
6	Kugellager		19	Ring	Teflon
7	Klemmkasten	Grauguß (G20)	20	Pumpenwelle	Stahl
8	Klemmkasten-		21	Pumpengehäuse	Grauguß +
	deckel	Grauguß (G20)			AISI 304
9	Klemmbrett		22	Scherungsring	Messing
10	Läufer		23	Zwischenlager-	
11	Statorpaket			buchse	Stahl + Bronze
12	Motorwelle	Stahl	24	Pumpenlaufrad	Bronze
13	Motorgehäuse	Grauguß (G20)	25	Mutter	Messing
14	Kugellager		26	Deckel	AISI 304
			27	Dichtung	Teflon

E

1	Tapa de protección	Acero	14	Cojinete	
2	Asa	Acero	15	Anillo de retención	NBR
3	Casquete cubre		16	Brida	Hierro fundido
	ventilador	Acero		(G20)	
4	Ventilador	Nylon	17	Acoplamiento	Latón
5	Anillo de retención	NBR	18	Casquillo	Acero + Bronce
6	Cojinete		19	Anillo	Teflón
7	Caja de bornes	Hierro fundido	20	Eje bomba	Acero
	(G20)		21	Cuerpo bomba	Hierro fundido
8	Tapa de la caja de	Hierro fundido			+ AISI 304
	bornes	(G20)	22	Anillo de seguridad	Latón
9	Placa de bornes		23	Casquillo	Acero + Bronce
10	Rotor		24	Rodete	Bronce
11	Estator		25	Tuerca	Latón
12	Eje motor	Acero	26	Pieza de fondo	AISI 304
13	Armazón	Hierro fundido	27	Junta	Teflón

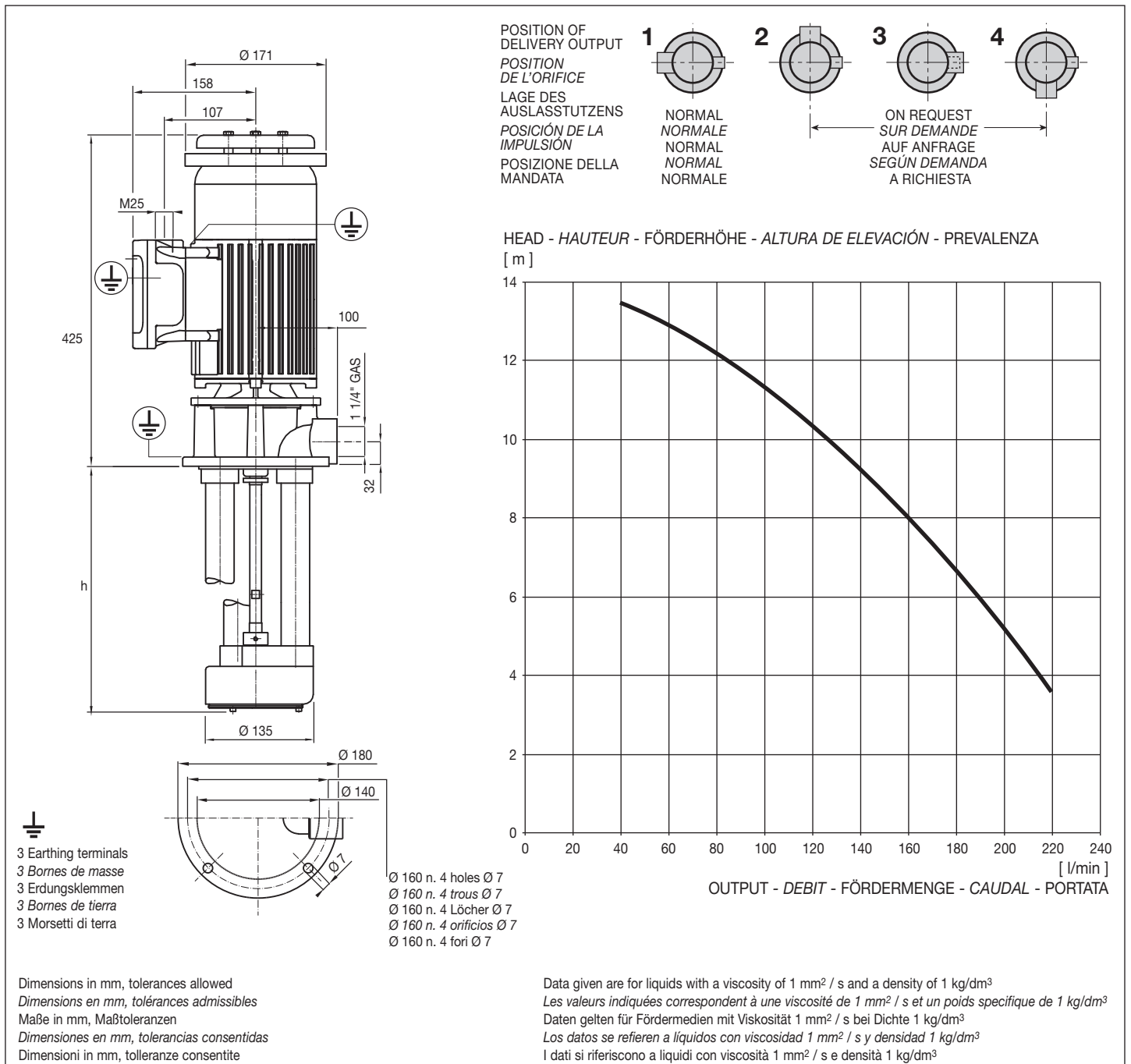
GB

1	Rain cap	Steel	15	Sealing ring	NBR
2	Handle	Steel	16	Flange	Cast iron (G20)
3	Fan cover	Steel	17	Joint	Brass
4	Cooling fan	Nylon	18	Bushing	Steel + Bronze
5	Sealing ring	NBR	19	Ring	Teflon
6	Bearing		20	Pump shaft	Steel
7	Terminal box	Cast iron (G20)	21	Pump body	Cast iron +
8	Terminal box lid	Cast iron (G20)			AISI 304
9	Terminal board		22	Circlip	Brass
10	Rotor		23	Bushing	Steel + Bronze
11	Stator		24	Impeller	Bronze
12	Motor shaft	Steel	25	Nut	Brass
13	Frame	Cast iron (G20)	26	Impeller-cover	AISI 304
14	Bearing		27	Seal	Teflon

I

1	Tettuccio	Acciaio	15	Anello tenuta	NBR
2	Maniglia	Acciaio	16	Flangia	Ghisa (G20)
3	Calotta copriventola	Acciaio	17	Giunto	Ottone
4	Ventola	Nylon	18	Bronzina	Acciaio +
5	Anello tenuta	NBR		Bronzo	
6	Cuscinetto		19	Anello	Teflon
7	Scatola morsetti	Ghisa (G20)	20	Albero pompa	Acciaio
8	Coperchio scatola		21	Corpo pompa	Ghisa +
	morsetti	Ghisa (G20)			AISI 304
9	Morsettiera		22	Anello di sicurezza	Ottone
10	Rotore		23	Bronzina	Acciaio +
11	Statore			Bronzo	
12	Albero motore	Acciaio	24	Girante	Bronzo
13	Carcassa	Ghisa (G20)	25	Dado	Ottone
14	Cuscinetto		26	Fondello	AISI 304
			27	Guarnizione	Teflon

TYPE TYPE TYP TIPO TIPO	BODY DIPPED CORPS IMMERGE TAUCHKÖRPER CUERPO SUMERGIDO CORPO IMMERSO h [mm]	POLE PÔLES POLE POLOS POLI	MOTOR TYPE MOTEUR TYPE MOTOR-TYP TIPO MOTOR TIPO MOTORE	POWER PUISSANCE LEISTUNG POTENCIA POTENZA [kW]	SPEED VITESSE DREHZAHL VELOCIDAD VELOCITÀ [1/min]	CURRENT INTENSITE STROM CORRIENTE CORRENTE [A]	OUTPUT DEBIT FÖRDERMENGE CAUDAL PORTATA [l/min]	HEAD HAUTEUR FÖRDERHÖHE ALT. ELEVACIÓN PREVALENZA [m]	MASS MASSE MASSE MASA MASSA [kg]
XTT	200	2	AB 30 80 B 2	1.10	2880	2.6	220	4	33
XTT	270	2	AB 30 80 B 2	1.10	2880	2.6	220	4	34
XTT	350	2	AB 30 80 B 2	1.10	2880	2.6	220	4	35



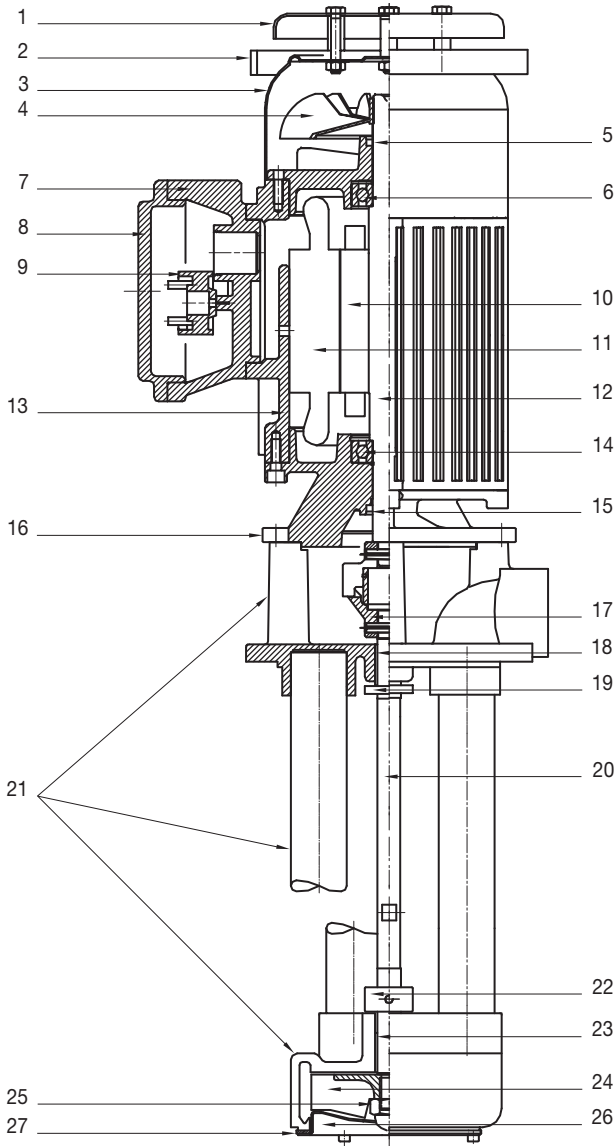
spare parts and materials
pièces détachées et matières
 Ersatzteile und Materialien
piezas de repuesto y materiales
 parti di ricambio e materiali

ELECTRIC PUMPS
ELECTROPOMPES
ELEKTROPUMPEN
ELECTROBOMBAS
ELETTROPOMPE

XTT

FOR PRINTING MACHINES
POUR MACHINES D'IMPRIMERIE
FÜR DRUCKMASCHINEN
PARA MÁQUINAS DE IMPRESIÓN
PER MACCHINE DA STAMPA

GB
F
D
E
I



F

1 Tôle parapluie	Acier	15 Bague avant	
2 Poignée	Acier	d'étanchéité	NBR
3 Capot de ventilateur	Acier	16 Bride	Fonte (G20)
4 Ventilateur	Nylon	17 Joint	Cuivre
5 Bague arrière		18 Bague	Acier + Bronze
d'étanchéité	NBR	19 Anneau	Téflon
6 Roulement		20 Arbre pompe	Acier
7 Boîte à bornes	Fonte (G20)	21 Corps pompe	Fonte +
8 Couvercle boîte			AISI 304
boîte à bornes	Fonte (G20)	22 Circlip	Cuivre
9 Plaque a bornes		23 Bague	Acier + Bronze
10 Rotor		24 Roue	Bronze
11 Stator		25 Ecrou	Laiton
12 Arbre moteur	Acier	26 Fond	AISI 304
13 Carcasse	Fonte (G20)	27 Garniture	Téflon
14 Roulement			

D

1 Schutzdach	Stahl	15 Dichtungsring	NBR
2 Handgriff	Stahl	16 Flansch	Grauguß (G20)
3 Lüfterhaube	Stahl	17 Kupplung	Messing
4 Lüfterflügel	Nylon	18 Zwischenlager-	
5 Dichtungsring	NBR	buchse	Stahl + Bronze
6 Kugellager		19 Ring	Teflon
7 Klemmkasten	Grauguß (G20)	20 Pumpenwelle	Stahl
8 Klemmkasten-		21 Pumpengehäuse	Grauguß +
deckel	Grauguß (G20)		AISI 304
9 Klemmbrett		22 Scherungsring	Messing
10 Läufer		23 Zwischenlager-	
11 Statorpaket		buchse	Stahl + Bronze
12 Motorwelle	Stahl	24 Pumpenlaufrad	Bronze
13 Motorgehäuse	Grauguß (G20)	25 Mutter	Messing
14 Kugellager		26 Deckel	AISI 304
		27 Dichtung	Teflon

E

1 Tapa de protección	Acero	14 Cojinete	
2 Asa	Acero	15 Anillo de retención	NBR
3 Casquete cubre		16 Brida	Hierro fundido
ventilador	Acero		(G20)
4 Ventilador	Nylon	17 Acoplamiento	Latón
5 Anillo de retención	NBR	18 Casquillo	Acero + Bronce
6 Cojinete		19 Anillo	Teflón
7 Caja de bornes	Hierro fundido	20 Eje bomba	Acero
(G20)		21 Cuerpo bomba	Hierro fundido
8 Tapa de la caja de	Hierro fundido		+ AISI 304
bornes	(G20)	22 Anillo de seguridad	Latón
9 Placa de bornes		23 Casquillo	Acero + Bronce
10 Rotor		24 Rodete	Bronce
11 Estator		25 Tuerca	Latón
12 Eje motor	Acero	26 Pieza de fondo	AISI 304
13 Armazón	Hierro fundido	27 Junta	Teflón

GB

1 Rain cap	Steel	15 Sealing ring	NBR
2 Handle	Steel	16 Flange	Cast iron (G20)
3 Fan cover	Steel	17 Joint	Brass
4 Cooling fan	Nylon	18 Bushing	Steel + Bronze
5 Sealing ring	NBR	19 Ring	Teflon
6 Bearing		20 Pump shaft	Steel
7 Terminal box	Cast iron (G20)	21 Pump body	Cast iron +
8 Terminal box lid	Cast iron (G20)		AISI 304
9 Terminal board		22 Circlip	Brass
10 Rotor		23 Bushing	Steel + Bronze
11 Stator		24 Impeller	Bronze
12 Motor shaft	Steel	25 Nut	Brass
13 Frame	Cast iron (G20)	26 Impeller-cover	AISI 304
14 Bearing		27 Seal	Teflon

I

1 Tettuccio	Acciaio	15 Anello tenuta	NBR
2 Maniglia	Acciaio	16 Flangia	Ghisa (G20)
3 Calotta copriventola	Acciaio	17 Giunto	Ottone
4 Ventola	Nylon	18 Bronzina	Acciaio +
5 Anello tenuta	NBR		Bronzo
6 Cuscinetto		19 Anello	Teflon
7 Scatola morsetti	Ghisa (G20)	20 Albero pompa	Acciaio
8 Coperchio scatola		21 Corpo pompa	Ghisa +
morsetti	Ghisa (G20)		AISI 304
9 Morsettiera		22 Anello di sicurezza	Ottone
10 Rotore		23 Bronzina	Acciaio +
11 Statore			Bronzo
12 Albero motore	Acciaio	24 Girante	Bronzo
13 Carcassa	Ghisa (G20)	25 Dado	Ottone
14 Cuscinetto		26 Fondello	AISI 304
		27 Guarnizione	Teflon



Sales programme	Programme	Verkaufsprogramm	Programa de venta	Programma di vendita
-----------------	-----------	------------------	-------------------	----------------------

Flameproof-Explosion proof motors

- Ex d, Ex de**
- frame size 56 ÷ 315
 - power 0.06 ÷ 200 kW
 - threephase, 1 or 2 speed, singlephase
 - ventilated, unventilated
 - group I, IIA, IIB, IIC
 - category M2, 2G, 2D, 2GD
 - temperature class T3, T4, T5, T6
 - maximum surface temperature [°C] T150, 135, 125, 100, 85, 70
 - with brake

Moteurs antidéflagrants

- Ex d, Ex de**
- hauteur d'axe 56 ÷ 315
 - puissance 0.06 ÷ 200 kW
 - triphasés, à 1 ou 2 vitesses, monophasés
 - ventilés, non ventilés
 - groupe I, IIA, IIB, IIC
 - catégorie M2, 2G, 2D, 2GD
 - classes de température T3, T4, T5, T6
 - température superficielle maximum [°C] T150, 135, 125, 100, 85, 70
 - avec frein

Explosionssgeschützte Motoren

- Ex d, Ex de**
- Baugrößen 56 ÷ 315
 - Leistung 0.06 ÷ 200 kW
 - Drehstrommotoren, 1 oder 2 Geschwindigkeiten, Einphasenmotoren
 - mit Lüftung, ohne Lüftung
 - Gruppe I, IIA, IIB, IIC
 - Kategorie M2, 2G, 2D, 2GD
 - Temperaturklassen T3, T4, T5, T6
 - maximale Oberflächen-temperatur [°C] T150, 135, 125, 100, 85, 70
 - mit Bremse

Motores antideflagrantes

- Ex d, Ex de**
- tamaños 56 ÷ 315
 - potencia 0.06 ÷ 200 kW
 - trifásicos, 1 o 2 velocidades, monofásicos
 - autoventilados o no
 - grupo I, IIA, IIB, IIC
 - categoría M2, 2G, 2D, 2GD
 - clase temperatura T3, T4, T5, T6
 - máxima temperatura superficial [°C] T150, 135, 125, 100, 85, 70
 - con freno

Motors antideflagranti

- Ex d, Ex de**
- altezza d'asse 56 ÷ 315
 - potenze 0.06 ÷ 200 kW
 - trifase, 1 o 2 velocità, monofase
 - ventilato, non ventilato
 - gruppo I, IIA, IIB, IIC
 - categoria M2, 2G, 2D, 2GD
 - classi di temperatura T3, T4, T5, T6
 - massima temperatura superficiale [°C] T150, 135, 125, 100, 85, 70
 - con freno

Increased safety motors

- Ex e**
- frame size 63 ÷ 132
 - power 0.12 ÷ 7.5 kW
 - threephase
 - group II
 - category 2G
 - temperature class T3

Moteurs à sécurité augmentée

- Ex e**
- hauteur d'axe 63 ÷ 132
 - puissance 0.12 ÷ 7.5 kW
 - triphasés
 - groupe II
 - catégorie 2G
 - classes de température T3

Motoren für erhöhte Sicherheit

- Ex e**
- Baugrößen 63 ÷ 132
 - Leistung 0.12 ÷ 7.5 kW
 - Drehstrommotoren
 - Gruppe II
 - Kategorie 2G
 - Temperaturklassen T3

Motores de seguridad aumentada

- Ex e**
- tamaños 63 ÷ 132
 - potencia 0.12 ÷ 7.5 kW
 - trifásicos
 - grupo II
 - categoría 2G
 - clase temperatura T3

Motors a sicurezza aumentata

- Ex e**
- altezza d'asse 63 ÷ 132
 - potenze 0.12 ÷ 7.5 kW
 - trifase
 - gruppo II
 - categoria 2G
 - classe di temperatura T3

Non sparking motors

- Ex nA**
- frame size 63 ÷ 315
 - power 0.12 ÷ 132 kW
 - threephase, 1 or 2 speed
 - group II
 - category 3G, 3GD
 - temperature class T3

Moteurs anti-étincelles

- Ex nA**
- hauteur d'axe 63 ÷ 315
 - puissance 0.12 ÷ 132 kW
 - triphasés, à 1 ou 2 vitesses
 - groupe II
 - catégorie 3G, 3GD
 - classes de température T3

Funkenfreie Motoren

- Ex nA**
- Baugrößen 63 ÷ 315
 - Leistung 0.12 ÷ 132 kW
 - Drehstrommotoren, 1 oder 2 Geschwindigkeiten
 - Gruppe II
 - Kategorie 3G, 3GD
 - Temperaturklassen T3

Motores no sparking

- Ex nA**
- tamaños 63 ÷ 315
 - potencia 0.12 ÷ 132 kW
 - trifásicos, 1 o 2 velocidades
 - grupo II
 - categoría 3G, 3GD
 - clase temperatura T3

Motors non sparking

- Ex nA**
- altezza d'asse 63 ÷ 315
 - potenze 0.12 ÷ 132 kW
 - trifase, 1 o 2 velocità
 - gruppo II
 - categoria 3G, 3GD
 - classe di temperatura T3

Totally enclosed fan cooled IEC motors

- frame size 63 ÷ 315
- power 0.12 ÷ 132 kW
- threephase, 1 or 2 speed
- category 3D
- protection IP55

Moteurs fermés IP55 CEI/IEC avec ventilation extérieure

- hauteur d'axe 63 ÷ 315
- puissance 0.12 ÷ 132 kW
- triphasés, à 1 ou 2 vitesses
- catégorie 3D
- protection IP55

Geschlossene Motoren mit Fremdbelüftung nach IEC

- Baugrößen 63 ÷ 315
- Leistung 0.12 ÷ 132 kW
- Drehstrommotoren, 1 oder 2 Geschwindigkeiten
- Kategorie 3D
- Schutzart IP55

Motores cerrados con ventilación exterior IP55

- tamaños 63 ÷ 315
- potencia 0.12 ÷ 132 kW
- trifásicos, 1 o 2 velocidades
- categoría 3D
- protección IP55

Motors chiusi con ventilazione esterna CEI/IEC

- altezza d'asse 63 ÷ 315
- potenze 0.12 ÷ 132 kW
- trifase, 1 o 2 velocità
- categoria 3D
- protezione IP55

Centrifugal flameproof electric pumps for printing machines

- Ex d - Ex de**
- group IIB, IIC
 - output over 300 l/min
 - head up to 15 m
 - stem length 170 ÷ 550 mm
 - special applications
 - detachable motor from the pump unit

Electropompes centrifuges antidéflagrantes pour machines d'imprimerie

- Ex d - Ex de**
- groupe IIB, IIC
 - débit supérieur à 300 l/min
 - hauteur de refoulement jusqu'à 15 m
 - corps immergé 170 ÷ 550 mm
 - applications spéciales
 - moteur détachable de l'unité pompe

Explosionssgeschützte Zentrifugal-Elektropumpen für Druckmaschinen

- Ex d - Ex de**
- Gruppe IIB, IIC
 - Leistung bis 300 l/min
 - Bis zu 15 m Förderhöhe
 - Eintauchtiefe 170 ÷ 550 mm
 - Sonderanwendungen
 - Motor vom Pumpenkörper abnehmbar

Electrobombas centrifugas antideflagrantes para máquinas de impresión

- Ex d - Ex de**
- grupo IIB, IIC
 - capacidad: más 300 l/min
 - altura: hasta 15 m
 - cuerpos sumergidos 170 ÷ 550 mm
 - aplicaciones especiales
 - motor separable del cuerpo bomba

Elettropompe centrifughe antideflagranti per macchine da stampa

- Ex d - Ex de**
- gruppo IIB, IIC
 - portate oltre 300 l/min
 - prevalenze: fino a 15 m
 - corpi immersi 170 ÷ 550 mm
 - applicazioni speciali
 - motore separabile dal corpo pompa

Centrifugal electric pumps for machine tools

- submersible
- output over 300 l/min
- head up to 30 m
- stem length 90 ÷ 550 mm
- special applications

Electropompes centrifuges pour machines-outils

- immergeables
- débit supérieur à 300 l/min
- hauteur de refoulement jusqu'à 30 m
- corps immergé 90 ÷ 550 mm
- applications spéciales

Elektropumpen für Werkzeugmaschinen

- Eintauchfähig
- Leistung mehr als 300 l/min
- Bis zu 30 m Förderhöhe
- Eintauchtiefe 90 ÷ 550 mm
- Sonderanwendungen

Electrobombas centrifugas para máquinas herramientas

- sumergibles
- capacidad: más 300 l/min
- altura: hasta 30 m
- cuerpos sumergidos 90 ÷ 550 mm
- aplicaciones especiales

Elettropompe centrifughe per macchine utensili

- ad immersione
- portate oltre 300 l/min
- prevalenze fino a 30 m
- corpi immersi 90 ÷ 550 mm
- applicazioni speciali

Every care has been taken to ensure the accuracy of the information contained in this publication.

Due to Cemp's policy of continuous development and improvement, the company reserves the right to supply products which may differ slightly from those illustrated and described in this publication.

Descriptions and technical features listed in this brochure may not be considered as binding. Under no circumstances should data in this publication be considered as a contractual obligation.

Dans la préparation de cette documentation nous avons pris le soin d'y intégrer les informations les plus exactes possibles.

Néanmoins, compte tenu de notre politique de développement et d'amélioration continue des produits, la Société Cemp se réserve le droit et la faculté d'apporter toute modification sur la documentation et sur les produits, à tout moment et sans préavis.

Les descriptifs et les caractéristiques techniques contenus dans ce catalogue n'engagent pas la Société. Par conséquent, ces données ne constituent en aucun cas un engagement contractuel.

Die Ausführungen und technischen Eigenschaften, die in dieser Broschüre angegeben sind, dürfen nicht als verbindlich angesehen werden.

In keinem Fall können jedoch die in diesem Dokument aufgeführten technischen Daten als rechtlich verbindlich angesehen werden.

Cemp behält sich das Recht vor, ohne Mitteilung, jegliche Abweichungen und Änderungen jederzeit vorzunehmen, sowohl in diesem Dokument als auch bei den Produkten, die hier beschrieben sind.

La presente documentación se ha redactado de manera muy atenta para poder asegurar que las informaciones que contiene son correctas.

No obstante, como consecuencia de la política de continuo desarrollo y mejora de la calidad del producto que Cemp pone en práctica, la sociedad se reserva el derecho y la facultad de modificar en lo que fuera necesario, en cualquier momento y sin que para ello medie preaviso alguno, tanto este documento como sus productos.

Por lo tanto, las descripciones y las características técnicas indicadas en el presente documento no son vinculantes, y los datos que contiene no constituyen en ningún caso, vínculo contractual.

Nel redigere questa documentazione è stata posta ogni cura al fine di assicurare la correttezza delle informazioni contenute.

Tuttavia, anche in conseguenza della politica di continuo sviluppo e miglioramento della qualità del prodotto perseguita da Cemp, la società si riserva il diritto e la facoltà di apportare modifiche di qualsiasi genere, in qualsiasi momento e senza preavviso, sia a questo documento sia ai propri prodotti.

Le descrizioni e le caratteristiche tecniche della presente pubblicazione non sono quindi impegnative e i dati riportati non costituiscono, in nessun caso, impegno contrattuale.

Cemp srl

Via Piemonte, 16
I 20030 SENAGO (MI)
Tel. +39 02 94 43 54 01
Fax +39 02 99 89 177
cemp@cemp.eu
www.cemp.eu

Cemp France sa

6 et 8, avenue Victor Hugo
F 27320 NONANCOURT
Tél. +33 (0)2 32 58 03 81
Fax +33 (0)2 32 32 12 98
cemp-france@cemp.eu
www.cemp.eu

Cemp International GmbH

Am Mollnhof 2
D 94036 PASSAU
Tel. +49 (0)851 96 62 320
Fax +49 (0)851 96 62 32 13
cemp-deutschland@cemp.eu
www.cemp.eu



Overall sales network at www.cemp.eu
